



Title	ディーゼルエンジンの構造作用及取扱法 (2)
Author(s)	真喜志, 康二
Citation	琉大農家便り(22): 8-10
Issue Date	1957-09
URL	http://hdl.handle.net/20.500.12000/19767
Rights	

特定の胸高直径の平均断面積であるから) $\frac{g_1 h_1}{h}$ はその平均一本当材積である。

又これらの胸高直径を一緒にするべし

$$V = 4N^2 \pi H \dots \dots \dots \text{⑧}$$

となる。

(但し $N = \frac{M}{m} \pi H$ は林分中央木の樹高、 F は樹高 H のときの胸高形数)

(註) 胸高形数表について。

第1表は和田氏が作製されたもので(森林家必携のもの) である。(第2表は筆者が、オキナワシイ九七本より算出したものである。但し第1表は胸高が1.2m、第2表は1.3m である)

第 2 表		第 1 表	
樹高 (m)	胸高形数	樹高 (m)	胸高形数
5	0、6515	5	0、6517
6	0、6081	6	0、6064
7	0、5801	7	0、5759
8	0、5608	8	0、5538
9	0、5464	9	0、5371
10	0、5354	10	0、5238
11	0、5269	11	0、5131
12	0、5199	12	0、5042
13	0、5140	13	0、4966
14	0、5091	14	0、4902
15	0、5050	15	0、4846
16	0、5013	16	0、4796
17	0、4981	17	0、4753
18	0、4953	18	0、4714
19	0、4931	19	0、4679
20	0、4894	20	0、4647

註七中央木樹高に関しては樹高曲線図があればこれを参考に してきめる事ができるが、林分材積の概略をつかむ程度であれば目測によつてよいと思ふ。

砂 川 孝 昭 (続)

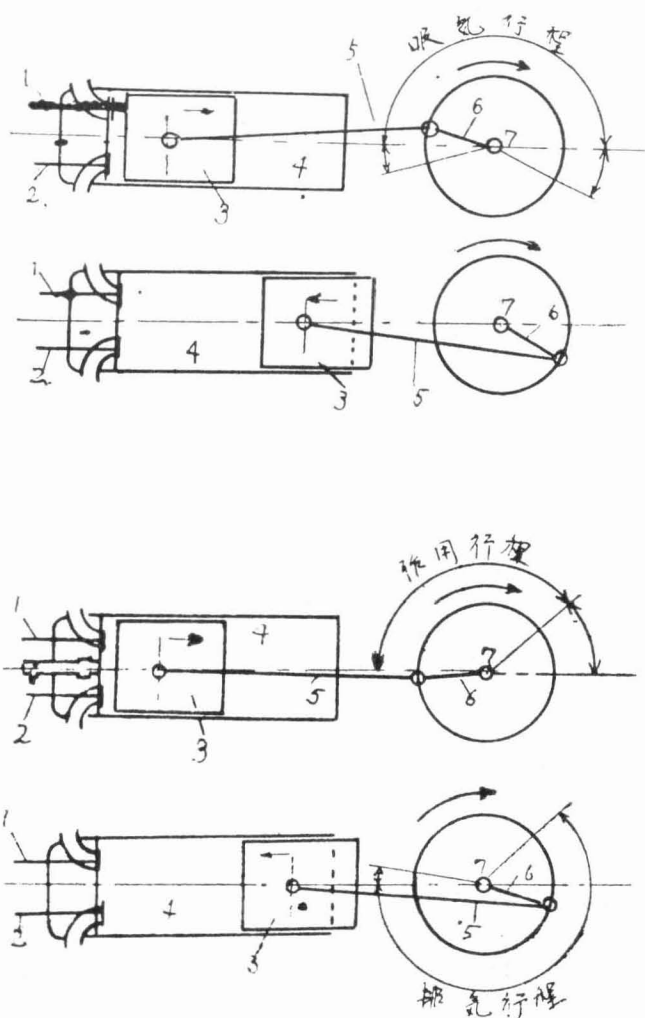
ディーゼルエンジンの

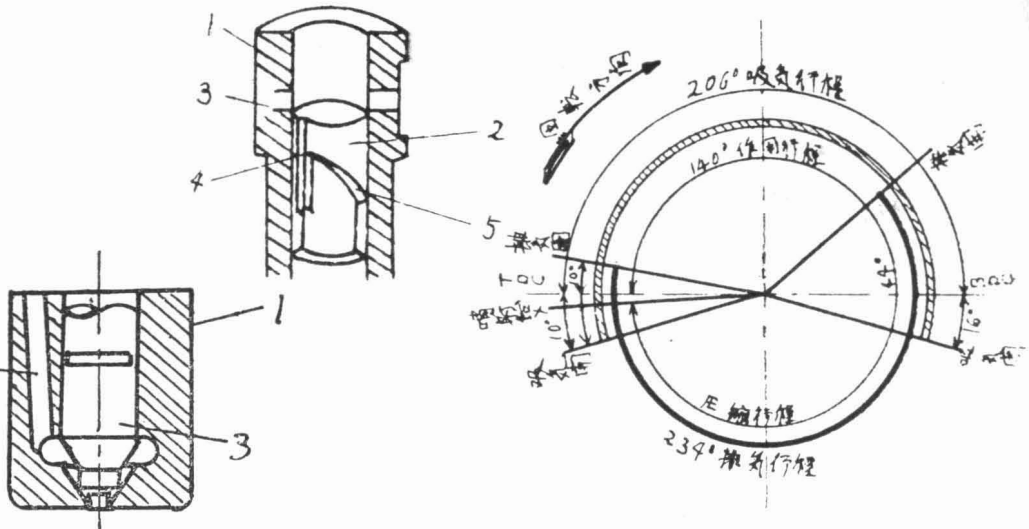
構造作用及取扱法 (二)

HD10型				
噴射始	排気弁		吸気弁	
	開	閉	閉	開
	上死点前	下死点後	下死点前	上死点前
	四六度	一〇〇度	一四六度	一〇〇度

【説明】

図は上から第一図、第二図、第三図、第四図





右から第五、六、七図

以上三種のエンジンの弁開閉時期（バルブセツチング）を示しましたが、エンジンの種類により各々の角度が違いますから、若し分解されるときにはバルブセツチングは最初から良く調べておかねばなりません。

三、構造の概要

各種エンジンに共通な部分は省略し、特種な部分のみ説明致します。

(一) シリンダーフレーム及シリンダライナー

シリンダフレームはクランクケース及ボツパー部共に一体の構造で鑄造せられシリンダはライナー式でシリンダフレームの中に嵌込まれ、必要に応じて取換えが出来、ライナーの周囲はボツパーの水で冷やされています。

この様なライナーを湿式ライナー又は湿式スリーブといいますがシリンダライナーは普通ニツケルクローム鑄鉄で造られ高温高圧に耐える球になつています。ライナーが磨耗して圧縮が悪くなるライナーを取換えねばなりません。取換の際は適当な工具を使いシリンダフレームに傷付けぬ様にならねばなりません。

(二) カム及カムギヤ

カム及カムギヤはシリンダフレームのギヤ室に装備されて燃料ポンプ用カム及吸排気弁用カムが全部一体となつていて、カムギヤを取出せば外部で点検が出来ます。燃料噴射時期の調整だけのときは取出さず、H D 一〇型エンジンではギヤ室上部の蓋をはずし、そこから噴射時期の調整がたやすく出来る様になつています。又 N D 六型、K N D 八型では燃料ポンプを押ししているタベットのロックナットを弛め調整ボルトを二回転伸すと噴射時期は約六度早くなり逆に一回転短くすると約六度おくれます。

(三) 燃料ポンプ

燃料ポンプはボツシユ型のポンプを使用し、シリンダフレームのギヤ室の横に取付けられ、燃料ポンプ用カムに依つて動かされるのです。ポンプは第六図に示す如くフランシヤ(2)が

ポンプ胴(1)の中で往復運動をなし、フランシヤ(2)が下部死点に来た時燃料は(3)の吸入孔よりポンプ胴内に入り、フランシヤが上る時に燃料を圧縮し上部の噴出口から高压燃料パイプを通り噴射弁に送油されます。調速器(ガバナー)からの運動はフランシヤの下部に取付けられたラックとピニオンにより、フランシヤが廻される事により噴射量を調節し回転速度を自動的に加減する様になつています。

(四) 燃料噴射弁

噴射弁はボツシユ型のピントルタイプが使用されています。ピントル型は第七図に示す如く、燃料ポンプより高压パイプを経て送られた燃料は、ノズル本体(1)の左側にある(2)の通路からニードル弁(3)の底部に送られ燃料自体の圧力により上部のスプリングがニードル弁と共に押し上げられ、燃料はニードル弁(3)の周囲から霧状に噴射されるのであります。

(五) 調速機(ガバナー)

ガバナーは遠心力式のものでシリンダフレームのギヤ室に装備され、カムギヤとかみあうガバナーギヤにより回転せられ、此の調速機的作用により燃料ポンプの調節桿を荷重の変化に応じて動かし回転数を常に一定に保つています。尚回転数はガバナー調整用のレギュレーティングナットを廻す事によって自由に調節する事が出来ます。

以上エンジンの構造概要の特異な点だけを説明致しましたがエンジンは日進月歩の状態であり、殊に最近では高速エンジンの発達が著しい様で、燃焼室等も色々改良され高性能のエンジンが出来て居り沖繩にも輸入されている様です。

四、運転準備

エンジンを購入するときは其の場で開梱し、受領前に始運転を行い、又開梱と同時に其のエンジンに附属する工具及予備品の有無を確かめ、出来得れば其の場で取扱を会得された方がよいと思います。運転前には各運動部に注油しエンジンを手廻して数回転し運動部分に異状が無いが調査して下さい。海を渡つて来

たエンジンであるから時には運動部分が固着している事がありますからよく点検して下さい。

1、燃料油

燃料油系統にあるこし器、加熱器、及油タンク内を充分に洗った後燃料タンクへ燃料を充す。次に燃料フィルターの蓋部にあるネジを弛めて、燃料タンクのコックを開き気泡の無い燃料がフィルターのネジから溢れるまで満し、後ネジを元通り締めます。次に燃料パイプから空気を排出せしめるには元通り締めます。次に燃料パイプから空気を排出せしめるには燃料高圧パイプを外し、更にポンプ側からプレッシャニツプル、デリベリバルブスプリング（吐出弁バネ）を外し、吐出弁から前と同様に気泡の無い燃料が出るまで待つた後（此のとき吐出弁から燃料が出ないときはフライホイールを少し廻して下さい）デリベルバルブスプリングを元の如くバルブに嵌め、プレッシャニツプルを固く締付け、高圧パイプをポンプに取付けます。尚又、ノズルホルダーをエンジンより外し、此のパイプの他端に取付けプライミングハンドルを以つてノズルピースよりの噴射具合即ち噴霧状態を点検した後、ノズルホルダーを元の如くフレームに確實に取付ます。以上行つた事を普通エア抜きといひ、デイズルエンジンの燃料系統には少しの空気が混入していてもノズルからは調子良く噴霧はしないのであります。それは液体と気体の圧縮性の相違によるもので、エア抜きは順序よく確実に実行して下さい。

2、潤滑油

潤滑油は普通沖繩の気温では夏期はSAEの五〇番、冬期はSAE二〇番を使用すれば良いと思ひます。潤滑油はシリンダフレームのクランクケースカバーを外して、クランクケース中に入れ、其の量は油面計の印迄入れなくてはならない。量は常に調べる決心掛けて下さい。次にターニングハンドルを以てエンジンを三十回廻して潤滑油の送り具合を見て、潤滑油系内の空気を排除して下さい。

3、冷却水

ホッパーへの冷却水はなるべく不純物の少ない水を使用して下さい。スケール其の他の不純物がシリンダ周壁に附着すると冷却作用を書し時にはシリンダを破損する事があります。

五、始動及停止

1、始動

シリンダヘッドのロツカムブプラケットについていゝクランクバーハンドルを廻して、ラチエツトの齒の第一か第二番目にかみ合せます。クランクする時には常に正しい姿勢で行い、フライホイールを五十回程廻しますと惰力がつき自動的にラチエツトが作用して、ラチエツト爪の外れる音がしますからその時一層加速度をつけて廻すと上死点を越しエンジンは爆發を起しスタートします。若し失敗した時は以上の事をくり返します。スターチングハンドルは始動したならば自動的に爪がはずれる様になつていきますから、ハンドルをしつかり握つておかねばなりません。その後引扱けば何の危険もありません。かくして始動したならば数分間無負荷で運転し、後負荷をかける様にせねばなりません。

2、運転中の注意

イ、冷却水が蒸発のため冷却水が減少した時は直ぐ補給して下さい。之を忘れると機関が加熱して重大な故障を起します。ロ、潤滑油一時々テストコックを開いて油が完全に循環しているかどうかを確める。テストコックの無いものは潤滑部分に手をあて発熱状態を調べるのも良い方法である。

ハ、排気管に排気が悪くなつた場合はエンジンに故障が起つたか、荷が重すぎるかのどちらかであるから、直ぐ荷を減らして下さい。それでも尚良くならない様でしたらエンジンを止めて各部を調べて下さい。黒い煙を出している様な状態でエンジンの運転を続けると色々な故障を起す原因となります。

3、運転停止及停止後の処置

エンジンを停止するには先ず無負荷の状態にし、燃料ポンプのプライミングハンドルを手もとに引きつけノッチを入れると停

止します。エンジンを停止した時は圧縮行程の始まる位置へ廻しておくことが必要です。この位置は吸排気弁は閉じ燃料ポンプは作用しておらずシリンダ内へ塵埃の入るのを防止し、機関の保守に一番良い位置です。

六、故障と修理

如何なるエンジンも精密に設計製作されているが、正しく取扱つていても故障を起す事があります。其の場合には故障の起る前ほどな状態であつたか、又急停止した時にはどんな音がしたかを良く確かめ、後故障の探究をせねばならない。次に簡単な故障とその対策を記しておきます。

一、燃料ポンプより燃料油が吐出しない場合
イ、燃料タンクが空になつた場合→補給する。

ロ、燃料タンクの掃除不十分なるためタンクの下に塵埃がたまり燃料の流出不十分なる場合タンクを良く掃除する。

ハ、燃料ポンプに空気がたまつている場合、エア抜きをする

ニ、フランジャーが胴に固着して動かない場合、良く調べてから分解する。

ホ、燃料フィルターの手入不十分なるため塵埃がストレーナーに詰つて燃料の流出が不足している場合→フィルターを外してストレーナーを石油又はガソリンで良く洗う。

ヘ、デリベリバルブスプリングが折損せる場合→新品と取換える。(つづく) (真喜志 康二)

発行所 琉球大学農家政学部
発行人 島 袋 俊 一
印刷所 沖繩タイムス社