



# 琉球大学学術リポジトリ

University of the Ryukyus Repository

Title	開放マクロ経済の最適収支動学( 10.開放経済における実質為替レートと最適収支動学:経常収支と貿易収支 )
Author(s)	徳島, 武
Citation	
Issue Date	2006-02-26
URL	<a href="http://hdl.handle.net/20.500.12000/270">http://hdl.handle.net/20.500.12000/270</a>
Rights	

## 第10章 開放経済における実質為替レートと 最適収支動学：經常収支と貿易収支

### 1. はじめに

国際マクロ経済学におけるマンデル＝フレミング・モデルや貯蓄・投資バランス・モデルにおいては、(自国通貨建)実質為替レートと貿易収支や經常収支の正の関係を当然のように仮定した分析がなされてきたが、徳島(2000、2001)において、貯蓄・投資バランス・モデルにおける実質為替レートと經常収支の正の関係について、動学的最適化分析によるミクロ経済学的基礎付けが示された。本論文ではそれに、均衡対外債務ストックの符号による3タイプの動学体系が存在することと、実質為替レートと貿易収支の正の関係についての分析を加える。また種々の予期されないショックに対する最適動学経路の分析も示す。これらの分析により、実質為替レートと經常収支及び貿易収支の関係の最適原則が明らかになるであろう。本論文の構成は、第2節では、対外債務ストックの変化により、世界利子率に影響力を持つ大国モデルの分析を示し、第3節では、それにより自国の時間選好率を変化させる小国モデルの分析を示し、第4節では2国モデルの分析を示し、第5節でまとめをする。

### 2. 大国モデル

我々は長期における所与の実質国民所得を仮定した分析のプロトタイプとして、徳島(2000、2001)同様に、Pitchford(1995)を引用する<sup>1)</sup>。ただし若干の文字の変更と、いくらかの条件の追加を行う。この節のモデルでは自国が $r$ (実質利子率)を決定できる大国開放経済を仮定し、第0期(今期)における代表的家計の厚生を制約条件の下で最大化する完全予見の分権化さ

れた経済を仮定する。したがって、求められる最適条件は社会的最適条件と一致する。

代表的家計の瞬時的効用関数は、 $c$  を自国財支出、 $m$  を外国財支出（輸入）とすると

$$(2.1) \quad w(c, m) = u(c) + v(m) ; u_{cc}, v_{mm} < 0 < u_c, v_m$$

となる。右下の添字はそれによる偏導関数を示している。このモデルでは実質消費だけでなく、実質投資と実質政府支出も  $c$  と  $m$  に含まれている。

また

$$\lim_{c \rightarrow 0} u_c = \lim_{m \rightarrow 0} v_m = +\infty, \quad \lim_{c \rightarrow +\infty} u_c = \lim_{m \rightarrow +\infty} v_m = 0$$

を仮定する。無限期間モデルによる代表的家計の厚生は、その  $c$  と  $m$  の効用の割引現在価値となり、

$$(2.2) \quad \int_0^{\infty} [u(c) + v(m)] e^{-\rho t} dt$$

となる。時間を  $t$  で示す。ただし変数につけるべきそれは省略する。 $\rho$  は時間選好率であり、所与の正の値 ( $0 < \rho < 1$ ) をとると仮定する。制約条件は、実質対外債務ストック  $D$  と経常収支の関係を示す式であり、

$$(2.3) \quad \dot{D} = c + \pi m - y + rD$$

となる。ただしこの  $D$  には政府部門の対外債務も含まれている。長期における所与の実質完全雇用国民所得を  $y$  とし、自国通貨建実質為替レート（外国財価格 ÷ 自国財価格）を  $\pi$  とする。我々の解くべき問題は

$$\begin{aligned} & \max \int_0^{\infty} [u(c_t) + v(m_t)] e^{-\rho t} dt \\ & s.t. \dot{D}_t = c_t + \pi_t m_t - y + r(D_t) D_t \\ & \quad y, D_0, \pi_0, 0 < \rho < 1 \quad \text{given} \end{aligned}$$

$$y, c_t, \pi_t, m_t, r(D_t) \geq 0 \quad \text{for all } t$$

となる。D のシャドー・プライスを  $\phi$  とおくと、ハミルトニアンは

$$(2.4) \quad H = u(c) + v(m) + \phi(c + \pi m - y + rD)$$

となる。最適のための必要条件は

$$(2.5) \quad \frac{\partial H}{\partial c} = u_c + \phi = 0$$

$$(2.6) \quad \frac{\partial H}{\partial m} = v_m + \pi\phi = 0$$

$$(2.7) \quad \dot{\phi} = \rho\phi - \frac{\partial H}{\partial D} = \phi(\rho - r)$$

$$(2.8) \quad \lim_{t \rightarrow +\infty} \phi D e^{-\rho t} = 0$$

である。(2.5) と (2.6) より

$$(2.9) \quad \frac{v_m}{u_c} = \pi$$

となる。また (2.5) と (2.7) より

$$(2.10) \quad \dot{c} = \frac{u_c}{u_{cc}}(\rho - r)$$

が求められる。大国開放経済の仮定より、資本の機会費用を考慮して  $r$  は  $D$  の増加関数として、

$$(2.11) \quad r = r(D); \quad 0 < r, r_D$$

を仮定すると、(2.3) は国内総支出を  $A (= c + \pi m)$  とおいて

$$(2.12) \quad \dot{D} = A(\pi) - y + R(D); \quad R(D) = r(D)D$$

となる。この式が  $D$  の動学を決める式になる。次に  $\pi$  の動学を決める式を

求める。実質輸出を  $x$  とおいて  $\pi$  の増加関数とすると、自国財市場の均衡式は

$$(2.13) \quad y = c + x(\pi)$$

となる。(2.10)、(2.11)、(2.13) より

$$(2.14) \quad \dot{\pi} = -\frac{u_c}{x\pi u_{cc}}(\rho - r(D))$$

が求められる。これが  $\pi$  の動学を決める式である。(2.12)、(2.14) を均衡値 ( $D_e, \pi_e$ ) の近傍で線形近似すると

$$\begin{bmatrix} \dot{D} \\ \dot{\pi} \end{bmatrix} = \begin{bmatrix} R_D & A_\pi \\ \frac{u_c r_D}{x\pi u_{cc}} & 0 \end{bmatrix} \begin{bmatrix} D - D_e \\ \pi - \pi_e \end{bmatrix}$$

となる。係数行列式を  $\Delta$  とおくと、均衡のタイプは

$$\Delta = -\frac{u_c r_D}{x\pi u_{cc}} A_\pi \geq 0 \Leftrightarrow \begin{cases} A_\pi > 0 : \text{不安定渦状点} \\ A_\pi < 0 : \text{鞍点} \end{cases}$$

である。 $A_\pi$  が正のケースの位相図は、図2.4のようになり、横断面の条件(2.8)を満足しないので、最適経路は存在しない。 $A_\pi$  が負になりうるかどうかは

$$A_\pi = \frac{dA}{d\pi} = \frac{dc}{c\pi} + m + \frac{dm}{d\pi}$$

として、(2.13) より

$$\frac{dc}{c\pi} = -x_\pi < 0$$

また (2.9) より

$$\frac{dm}{d\pi} = \frac{u_c}{v_{mm}} - \frac{\pi u_{cc} x_\pi}{v_{mm}} < 0$$

であるので、 $A_\pi$ が負のケースを分析できる。また貿易収支を  $TB$  とおくと

$$(2.15) \quad TB = y - A(\pi)$$

なので、 $A_\pi$ が負のケースでは

$$(2.16) \quad TB_\pi = -A_\pi > 0$$

となる。このケースの位相図は、(2.12)の均衡線（経常収支均衡線）より左上は経常収支黒字で、右下は経常収支赤字となり、(2.14)の均衡線より右は  $\rho < r$  で、左は  $r < \rho$  であるので、 $D_e$ が正のときは図2.1、ゼロのときは図2.2、負のときは図2.3となる。鞍点の収束経路が経常収支（ $CB$ ）の最適経路となるのは、

経常収支黒字＝減少すべき実質対外債務ストック

経常収支赤字＝増加すべき実質対外債務ストック

という意味である。ゆえに収束経路上の  $D$  と  $D_e$  の差が経常収支の大きさを示している。また (2.15) より  $TB$  は  $\pi$  のみの関数であるので、その均衡線 ( $TB_e$ ) は水平であり、(2.16) より、それより上は貿易収支黒字であり、下は貿易収支赤字であるが、その大きさは図示できない。貿易収支均衡線の位置は経常収支が貿易収支と対外利払いの合計であることから自明である<sup>2)</sup>。

次に予期されないショックに対する最適動学経路を分析しよう。ただし定性的には同じなので、 $D_e$ が正のケースのみ図示する。予期されない生産性の上昇ショックに対する最適動学経路について分析する。このケースでは  $y$  が上昇するので、(2.12)の均衡線は下方シフトするが、(2.14)の均衡線に変化はない。その結果経常収支線は下方シフト ( $CB \rightarrow CB'$ ) し、貿易収支均衡線も下方シフト ( $TB_e \rightarrow TB'_e$ ) する。永続的ショックの場合は、図2.5

に示すように  $\pi$  が下方へジャンプして、新しい収束経路 ( $CB'$ ) 上を新しい均衡点へ向かう。そして、均衡実質為替レートは下落し、経常収支黒字 (赤字) 領域は拡大 (縮小) する。これは生産性の高い国ほど、最適な経常収支黒字 (赤字) 領域が広 (狭) いことを意味している。一時的ショックの場合は、図2.6に示すように、新しい動学体系の発散経路上に  $\pi$  と  $D$  または  $\pi$  のみがジャンプして、<sup>3)</sup> ショック終了時にもとの動学体系の経常収支線 ( $CB$ ) 上に戻る。 $\pi$  の変化によりショックが即座に、全部又は一部が吸収されることになる。

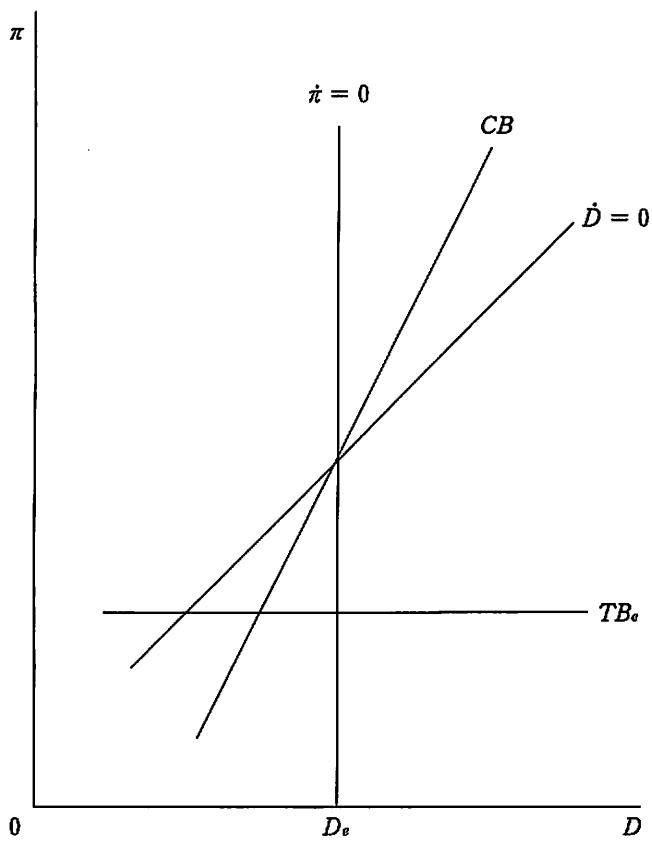


图2.1



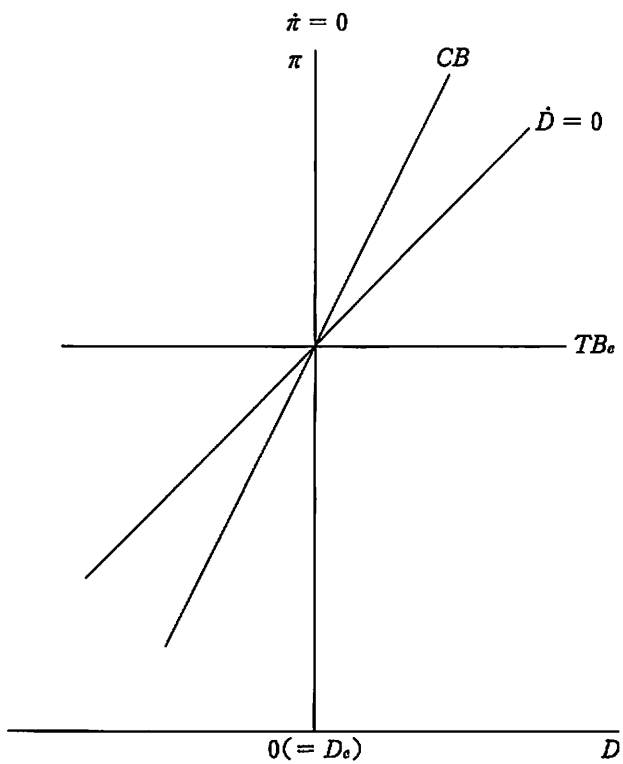


图2.2

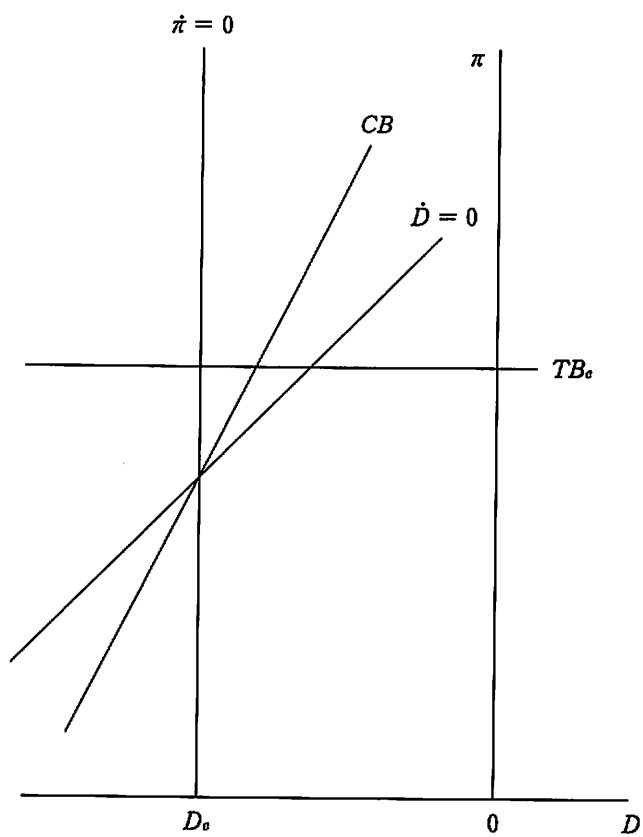


图2.3

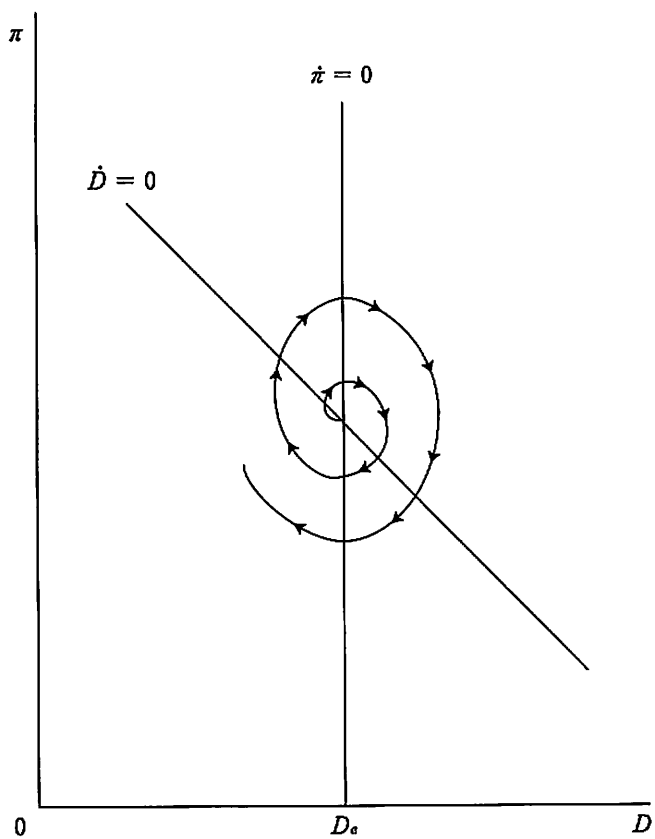


图2.4

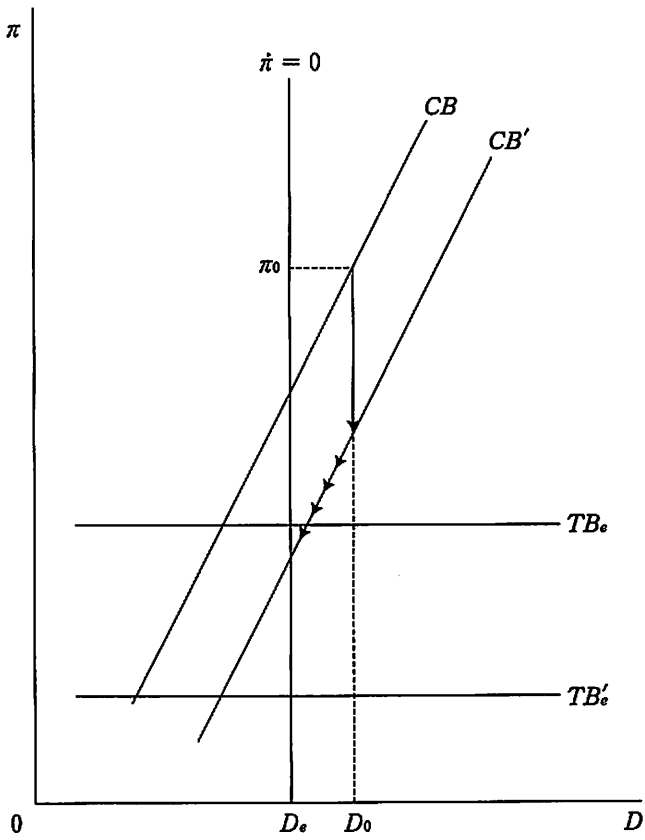


图2.5

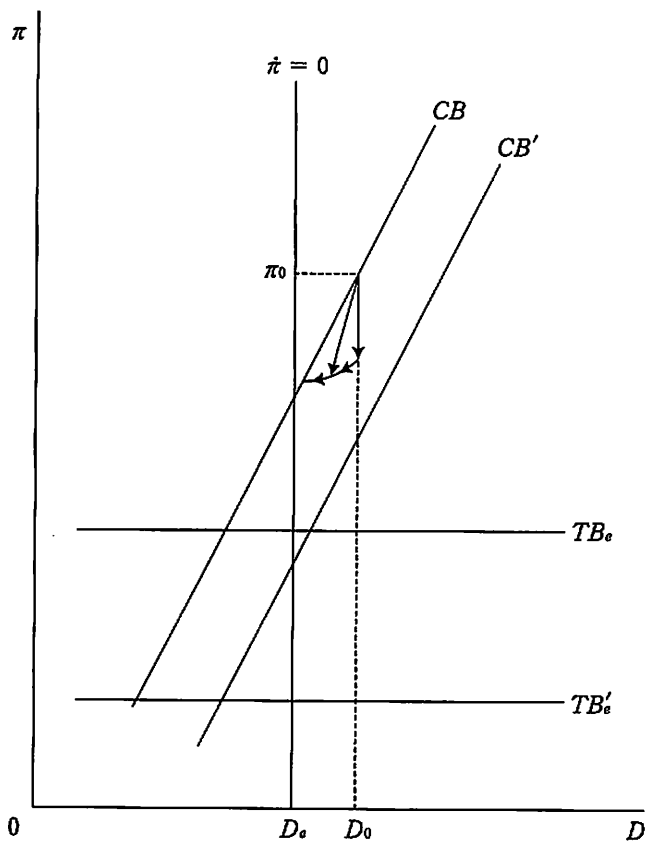


图2.6

### 3. 小国モデル

小国開放経済においては実質利率は所与の世界利率に固定される ( $r = r^w$ ) が、時間選好率 ( $\rho$ ) が実質対外債務ストック ( $D$ ) の関数となり、横断面の条件を満足するように

$$(3.1) \quad \rho = \rho(D) ; \rho_D, \rho_{DD} < 0$$

と仮定すると、我々の解くべき問題は

$$\begin{aligned} & \max \int_0^{\infty} [u(c_t) + v(m_t)] e^{-\rho(D)t} dt \\ & s.t. \dot{D}_t = c_t + \pi_t m_t - y + r^w D \\ & \quad y, D_0, \pi_0, 0 < r^w < 1 \text{ given} \\ & \quad y, c_t, m_t, \pi_t \geq 0, 0 < \rho(D_t) < 1 \text{ for all } t \end{aligned}$$

となる。前節同様分析して、

$$(3.2) \quad \dot{D} = A(\pi) - y + R(D) ; R(D) = r^w D$$

$$(3.3) \quad \dot{\pi} = -\frac{u_c}{x_{\pi} u_{cc}} (\rho(D) - r^w)$$

の動学体系が得られ、前節同様の位相図と最適経路になる。よって予期されない生産性ショックの分析も前節同様である。

次に世界利率 ( $r^w$ ) の上昇ショックに対する最適動学経路を分析しよう。前節同様、定性的には同じなので、 $D_c$  が正のケースのみ分析する。このケースでは (3.2) の均衡線が上方シフトし、(3.3) の均衡線が左方シフトする。その結果、貿易収支均衡線はシフトしないが、経常収支均衡線は上方シフト ( $CB \rightarrow CB'$ ) する。永続的ショックの場合は、図3.1に示すように、 $\pi$  が上方へジャンプして、新しい収束経路 ( $CB'$ ) 上を新しい均衡点へ向かう。そして、均衡実質為替レートは下落し、経常収支黒字 (赤字) 領域は拡大 (縮小) するケースと、その逆のケースもありうる。一時的ショックの場合は、

図3.2に示すように、新しい動学体系の発散経路上に $\pi$ と $D$ または $\pi$ のみがジャンプして、<sup>4)</sup> ショック終了時にもとの動学体系の経常収支線(CB)上に戻る。 $\pi$ の変化により、ショックが即座に、全部又は一部が吸収されることになる。

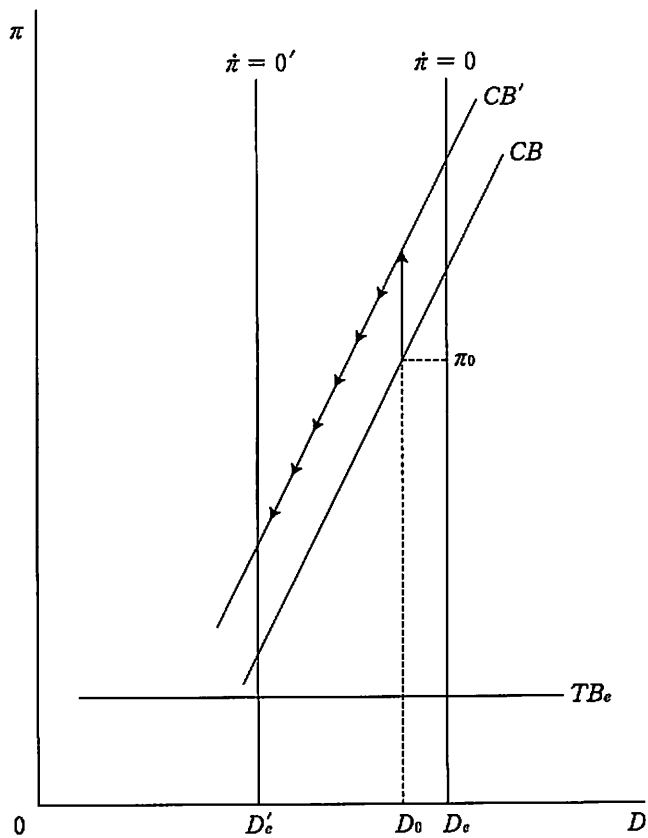


图3.1



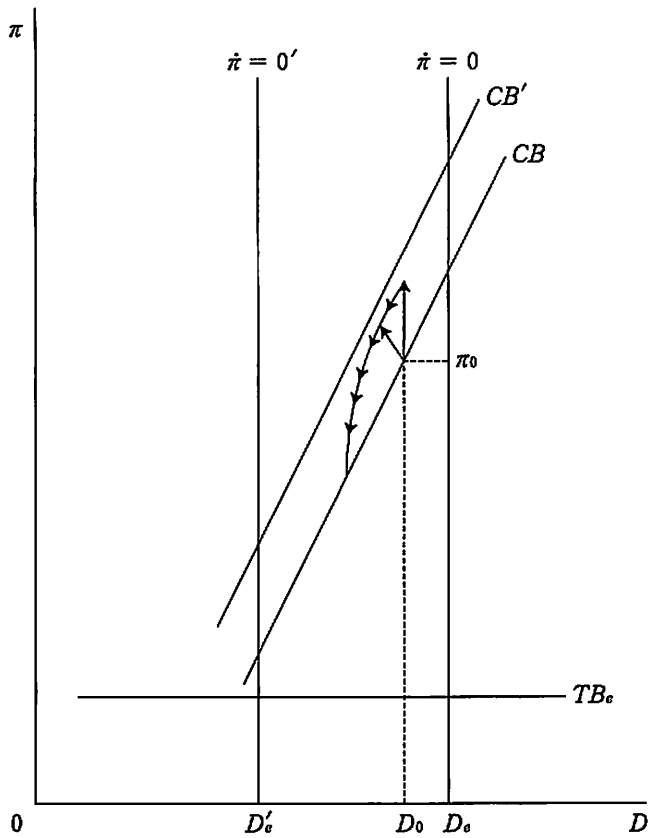


图3.2

## 4.2 国モデル

2国モデルは自国と外国の両国が大國モデルのケースである。外国の実質対外債務ストックを  $D^*$ 、經常収支を  $CB^*$  とすると

$$(4.1) \quad D + \pi D^* = 0, \quad CB + \pi CB^* = 0$$

を常に満足する対称的最適動学経路となる。ただし初期条件は外国の時間選好率を  $\rho^*$  とすると、

$$(4.2) \quad \rho = \rho^*$$

であり、<sup>5)</sup> この条件はまた常に成立する。そして定常均衡においては

$$(4.3) \quad \rho = \rho^* = r = r^*, \quad CB = CB^* = 0$$

が成立する。經常収支の黒字・赤字は、初期における時間選好率と実質利子率の大小関係に依存し、外国の実質利子率を  $r^*$  とすると、

$$n < \rho = \rho^* < n^* \text{ のとき } CB < 0 < CB^*$$

$$n^* < \rho = \rho^* < n \text{ のとき } CB^* < 0 < CB$$

となり、經常収支の不均衡が時間の経過とともに縮小し、定常均衡へ至る。ショックに対する最適経路も対称的になる。

## 4. おわりに

本論文において、大國モデルにおいても、小國モデルにおいても、定性的に全く同様の經常収支と貿易収支の、3タイプの最適収支動学が示された。横断面の条件を満足するためには、実質為替レートとそれらの正の関係が必要であることが証明されたのである。また、永続的生産性上昇ショックによる均衡実質為替レートの下落と、小國モデルにおける永続的世界利子率上昇

ショックによる、均衡実質為替レートの上昇又は下落は、名目為替レートの決定理論（購買力平価説、アセット・アプローチ）により推測される結論とは、前者は同様に、後者は逆になりうることを示していることに注意すべきである。そして分析を2国モデルに拡張しても、横断面の条件が重要なキー・ポイントであることが示された。この条件が最適収支動学を支配しているのである。

#### 注

- 1) Pitchford (1995) pp49-57参照。
- 2)  $CB = TB - rD$  より、 $CB = 0 \Leftrightarrow TB = rD_e$  となる。
- 3) ショックの期間が十分に長ければ、 $\pi$  のみのジャンプとなる。
- 4) ショックの期間との関係については注3)同様である。
- 5) 横断面の条件を満足するための条件である。

#### 参考文献

- 大和瀬達二 (1987) 『経済学におけるダイナミカルシステムの理論』 税務経理協会
- 奥村隆平 (1998) 『改訂版 変動為替相場制の理論』 名古屋大学出版会
- 小野善康 (1999) 『国際マクロ経済学』 岩波書店
- 河合正弘 (1994) 『国際金融論』 東京大学出版会
- 高木信二 (1992) 『入門 | 国際金融』 日本評論社
- 徳島 武 (2000) 「大国開放経済における実質為替レート動学」 『琉球大学経済研究』 第60号、pp1-6
- 徳島 武 (2001) 「長期における実質為替レートと経常収支の動学」 『大阪府立大学経済研究』 第46巻、第2号、pp1-6
- Blanchard, O. J. and S. Fischer (1989) *Lectures on Macroeconomics*, MIT Press
- De Grauwe, P. (1996) *International Money second ed.*, Oxford University Press
- Gandolfo, G. (1996) *Economic Dynamics third ed.*, Springer

Kamin, M. I. and N. L. Schwartz (1991) *Dynamic Optimization second. ed.*, North-Holland

Mankiw, N. G. (1997) *Macroeconomics third ed.*, Worth Publishers

Obstfeld, M. and K. Rogoff (1996) *Foundations of International Macroeconomics*, The MIT Press

Pitchford, J. (1995) *The Current Account and Foreign Debt*, Routledge

Turnovsky, S.J. (1997) *International Macroeconomic Dynamics*, The MIT Press