



Title	一面せん断箱内面の周面摩擦力を考慮した砂のせん断試験
Author(s)	瀬戸内, 秀規; 新城, 俊也
Citation	琉球大学農学部学術報告 = The Science Bulletin of the Faculty of Agriculture. University of the Ryukyus(46): 93-99
Issue Date	1999-12-01
URL	http://hdl.handle.net/20.500.12000/3668
Rights	

一面せん断箱内面の周面摩擦力を考慮した砂のせん断試験

瀬戸内秀規*・新城俊也*

Hideki SETOUCHI and Toshiya SHINJO : The shearing test of the sand considering surface friction in the single shear box.

キーワード : 一面せん断試験, 周面摩擦, 内部摩擦角

Key words : Split box shear test. Skin friction, Internal friction angle

Summary

In single shear testing apparatus of the usual type in which the loading plate moves in the shear box, the change of the normal stress on shear plane is generated with the volume increase of the sample which originates from the dilatancy for skin friction between sample and shear box. The normal stress respectively increases by positive and negativity of the dilatancy, and it decreases, and large effect is given in the test result. The improvement of Mikasa's Direct Shear Apparatus was carried out that a load cell is put between the guide roller and the reaction plate in order to measure the normal stress on shear plane. The single shear tests under the constant pressure were carried out on Toyoura sands. For the loose and dense samples, the values of friction angle on the calculating method considering the friction force between sample and shear box had a lower value than those of on the usual calculating method not considering the friction force.

緒言

土のせん断試験のうち、供試体のあらかじめ定められた位置にせん断力を直接加える試験を直接型せん断試験といい、せん断時に主応力方向が回転する特徴を有している。一面せん断試験は、その代表的な試験であり、板状の供試体の上下方向から垂直応力 σ を加え定まった一つの面でせん断することで、土の強度定数 c 、 ϕ をクーロン式の形で直接的に求めることができる。また、一面せん断試験機は、三軸圧縮試験機に比べて機構が簡単で、試験も容易であるほか、板状の供試体を用いるので試料が少なくすむことや、試験時間が短くてすむこと、さらにせん断面上に働くせん断抵抗力を直接的に得ることができるなどの特徴をもつ。一方、一面せん断試験は二つの剛なせん断箱内に供試体を入れ、せん断箱間に隙間を設定して相対的に移動させることによりせん断を行うため、欠点として1) 供試体にせん断

*琉球大学農学部生産環境学科

力を直接加えるため、せん断箱にモーメントが生じる、2) せん断箱端部から進行性破壊が生じる、3) せん断が進むとせん断面の面積が減少する、4) 供試体とせん断箱内面の間に周面摩擦力が生じるなどの問題点が指摘されている¹²⁾。これらのうち、1), 2), 3)は一面せん断試験機の構造上の問題であり、避けることができない。4)については、加圧板がせん断箱内で移動する通常の形式の一面せん断試験機では、供試体とせん断箱内面の周面摩擦のため、ダイランシーに起因する供試体の体積増加に伴ってせん断面上の垂直応力に変化が生じ、ダイランシーの正、負によって垂直応力はそれぞれ増加、減少し試験結果に大きな影響を与える。この点に関してはせん断箱内面の周面摩擦の測定により試験結果の補正が可能である。

本研究では、せん断箱内面の周面摩擦力がせん断面上の垂直応力に影響を与えることを考慮して、せん断面上の垂直応力が測定できるよう三笠式一面せん断試験装置に改良を加え、豊浦標準砂について、圧密圧力一定の一面せん断試験を行った。

試験装置

1. 試験装置の改良

大島、高田ら³⁾はせん断面上の垂直応力を直接測定するため、上せん断箱と反力ローラーの間に2台の平行平板型の荷重計を三笠式一面せん断試験機に加え、加圧軸側の垂直応力を制御することでせん断面上の垂直応力を一定とする定圧試験と加圧軸側の垂直応力を制御しない従来方式の圧密圧力一定の定圧断試験を行ない、従来方式の圧密圧力一定の定圧試験でもせん断面上の垂直応力を測定して強度を整理すれば、加圧軸側の垂直応力を制御する定圧試験結果と一致することを報告している。

Fig.1は、本研究で改良を加えた三笠式一面せん断試験装置の概略である。Fig.1に示すように、加圧軸側に引張・圧縮型荷重計（下荷重計：定格容量±500kgf）および反力ローラーと反力板の間に圧

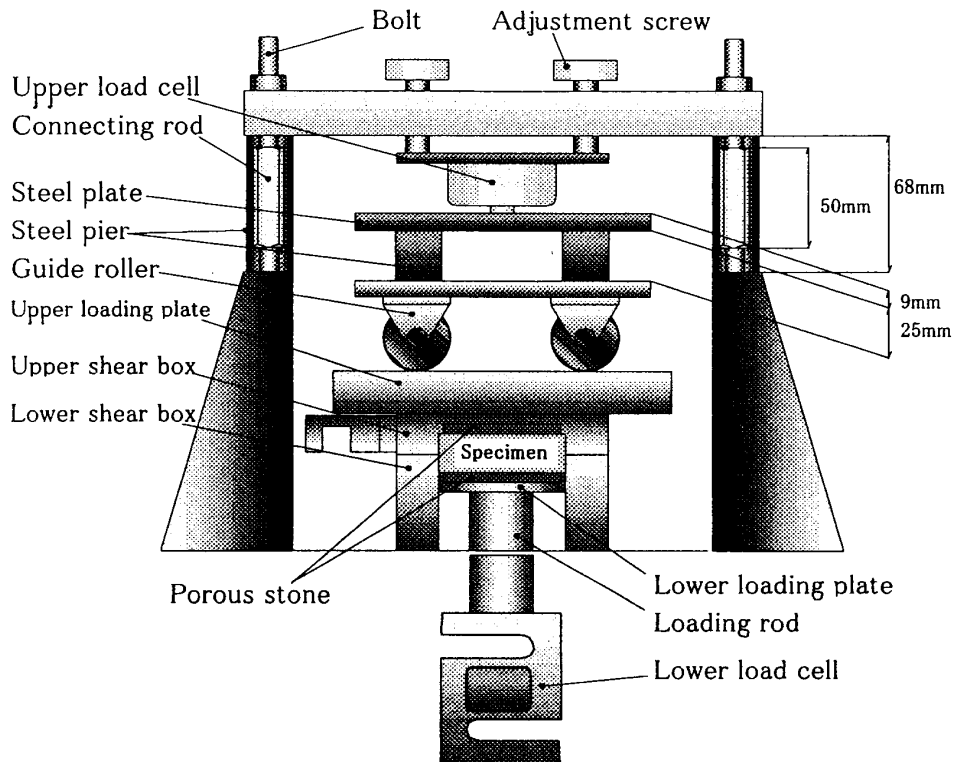


Fig.1 Apparatus of direct shear tests

縮型荷重計（上荷重計：定格容量500kgf）を取付けた。上荷重計は、反力ねじを介して反力板に固定した。反力板は、鋼製四角柱(2.3×2.7×68mm)を反力板の支持台にそれぞれ両側一柱ずつ設置することで支持台に固定できるようにした。上荷重計と反力ローラー間の隙間は、Fig.1に示すように反力ローラー上に、三柱の鋼製四角柱(22×22×25mm)と鋼製平板(141×80×9mm)を組立てることで、上荷重計と反力ローラーの隙間を補うこととした。なお、反力ローラー上の鋼製四角柱は、それぞれ反力ローラーの車輪上に取付けられている。せん断面上の垂直応力は、上せん断箱から反力ローラー、鋼製四角柱および鋼製平板を介して上荷重計に伝達される構造となった。また、反力ローラーを介して垂直応力を測定することで、上荷重計に対してせん断の進行に伴う加圧力の作用点が移動しないようになっている。

2. せん断速度制御装置

せん断については、スクリュージャッキ制御モーターをデジタル指示計に接続し、モータの回転速度を設定することで任意のせん断速度にてせん断力を載荷できるようになっている。また、本載荷装置ではせん断変位測定値の出力をデジタル指示計に入力することで自動にて繰返し載荷することも可能である。

3. 計測手法

供試体の圧密圧力は加圧軸側荷重計で、せん断面上の垂直応力は反力板側荷重計で、またせん断力はせん断力を供試体に伝達するアームに取付けた引張・圧縮荷重計（せん断力荷重計：定格容量±500kgf）でそれぞれ測定した。供試体の鉛直変位は加圧軸の上下変動を高感度変位計（定格変位25mm）で、せん断変位は上せん断箱の水平移動をダイヤルゲージ（せん断変位計：定格変位30mm）でそれぞれ測定した。また、せん断に伴う上せん断箱の上下変動を調べるため、反力ローラーの鉛直変位を高感度変位計（定格変位25mm）で測定した。これら全ての測定データは、Fig.2に示すようにリモートスキャナに転送されノートパソコンに収録される。収録中、各測定値はリアルタイムでパソコンのモニタに表示される。

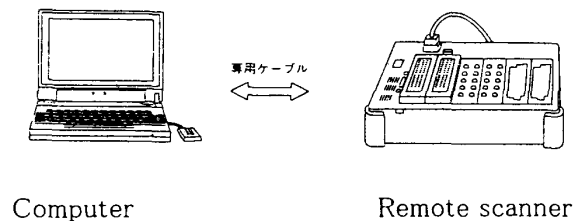


Fig. 2 Data acquisition system

実験方法

1. 供試体の作成

試料は、乾燥豊浦砂($\rho_s = 2.65$, $\rho_{dmax} = 1.65$, $\rho_{dmin} = 1.33\text{g/cm}^3$)を用いた。試料の粒度分布をFig.3に示す。供試体の寸法は、供試体直径 $\phi = 60$ mm, 層圧 $H = 20$ mmである。供試体は空中落下法により初期密度 $D_r = 25$ および75%程度になるよう作成し、試験後せん断箱内の試料を採取し質量を測定することで初期密度を算出した。

2. 試験法

試験に際しては供試体を作成する前に、無載荷状態で全荷重計（上・下垂直力用荷重計，せん断力用荷重計）の初期値設定を行なった。ただし、反力板側の上荷重計については、上せん断箱，反力ローラ，

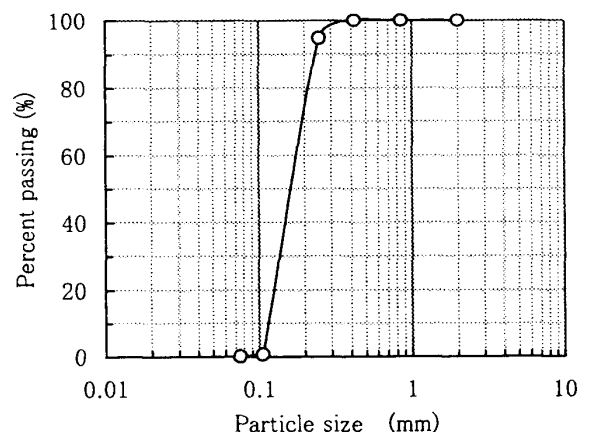


Fig. 3 Grading curve for the sands

鋼製四角柱（3柱分）および鋼製平板の自重を合せた値を初期値とした。Fig.4に加圧軸側垂直応力 σ_L とせん断面上的垂直応力 σ_U の算出方法を示す。加圧軸側の変位計は、加圧軸を調整して加圧板の上端面を下せん断箱の上端面と一致させた時の値を初期値とした。加圧板の上端面を下せん断箱上端面から供試体層圧の20mmだけ下方方向に移動させ供試体を作成した。供試体作成後、上せん断箱、反力ローラーを所定の位置に設置して反力板を支持台に固定した。さらに圧密中上下せん断箱の接地を維持するため、反力ねじを調節して上せん断箱を下せん断箱に300~400kgf程度の力（上荷重計より測定可能）で固定した。せん断変位計および反力ローラー側変位計は、この時初期値設定を行った。反力ローラー側変位計の設置位置をFig.4に示す。圧密圧力 σ_L は初期密度Dr=25%の場合、 $\sigma_L=98, 196, 392$ kPaについて、初期密度Dr=75%の場合、 $\sigma_L=98, 294, 490, 686$ kPaについてそれぞれ圧密を行なった。圧密時間は10分とした。試験開始前、上下せん断箱の摩擦を避けるため反力ねじを緩めて上下せん断箱間に隙間を作るが、本試験では、圧密荷重載荷時に上せん断箱が若干上方方向移動を生じることを考慮して、反力ローラー側変位計にて所定の上下せん断箱の隙間を確保できるように上下せん断箱の隙間を設定した。上下せん断箱の間隔は大島ら4)の試験法を参考にd=0.5mmとした。その後、パソコン上で収録準備を行ない、せん断速度0.2mm/minでせん断を開始した。

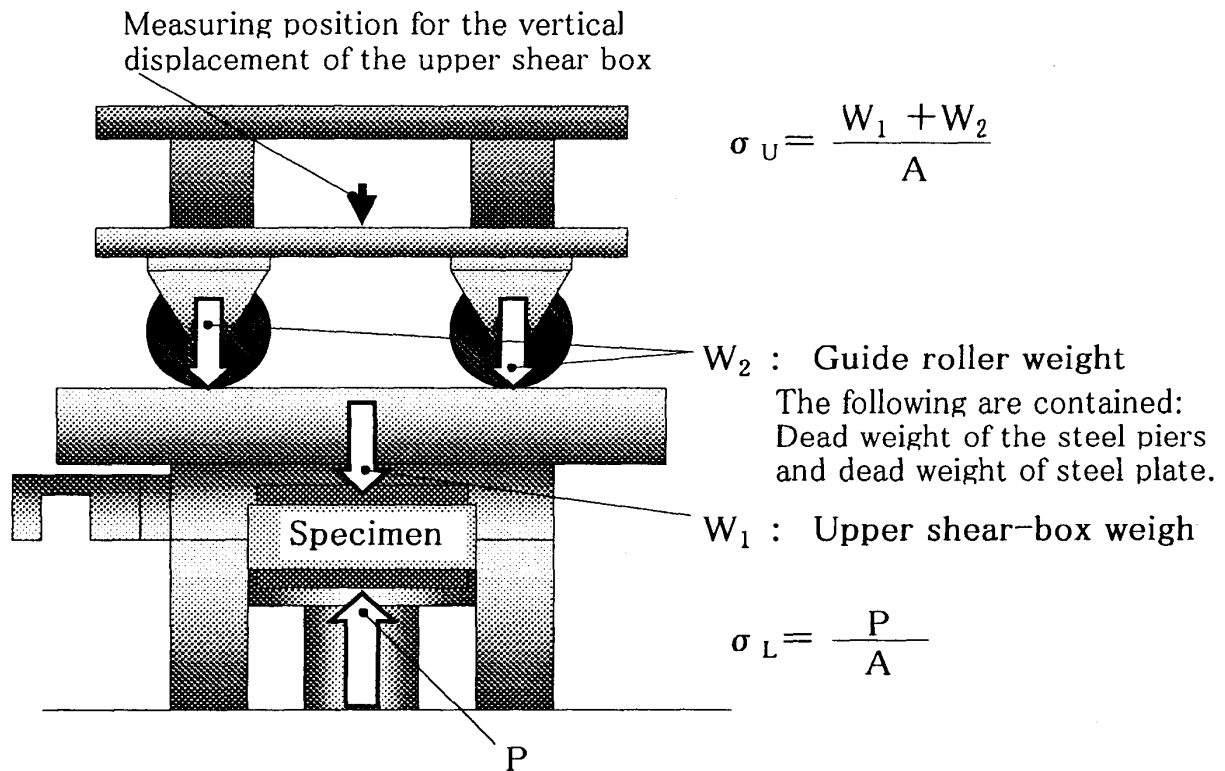


Fig.4 The Calculation method of σ_U and σ_L

実験結果および考察

1. 圧密終了時の応力状態

Fig.5に、圧密終了後のせん断面上的垂直応力 σ_U と圧密圧力 σ_L の関係を示す。せん断面上的垂直応力 σ_U は圧密圧力 σ_L より小さくなっているが、これは、圧密圧力により供試体とせん断箱内面の間に下向き周面摩擦力が働いたためである。Dr=25と75%のいずれにおいても、せん断面上的垂直応力 σ_U

と圧密圧力 σ_L の関係は傾き0.9程度の直線関係を示しており、圧密圧力の増加に比例して下向き周面摩擦力が大きくなっていることが分かる。

2. せん断応力、体積変化とせん断変位の関係

Fig.6(a)と7(a)は、それぞれ $Dr=25$ と 75% の場合の試験結果について、せん断応力 τ 、体積変化 ΔH とせん断変位 D の関係を示したものである。いずれにおいても、せん断応力 τ は圧密圧力に比例して増加する傾向にある。また、 $Dr=25\%$ の場合、せん断応力 τ は比較的小さく、ピーク強度は明確でないがそれに対し、 $Dr=75\%$ の場合のせん断応力 τ は比較的大きくピーク強度も明確である。一方、体積変化 ΔH については、 $Dr=25\%$ の場合、せん断初期の負のダイレタンシーで体積が収縮を示した後、ダイレタンシーが正に転じて体積が膨張を始めるが、体積増加の割合は小さく、せん断初期とせん断終了

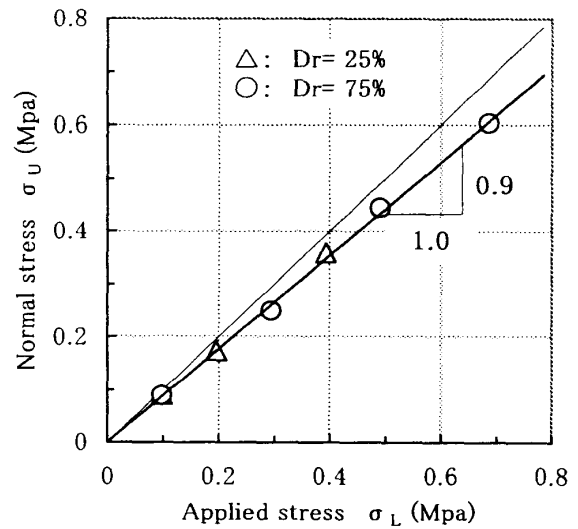
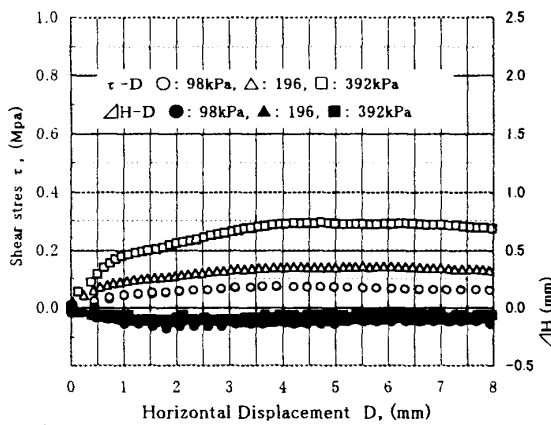
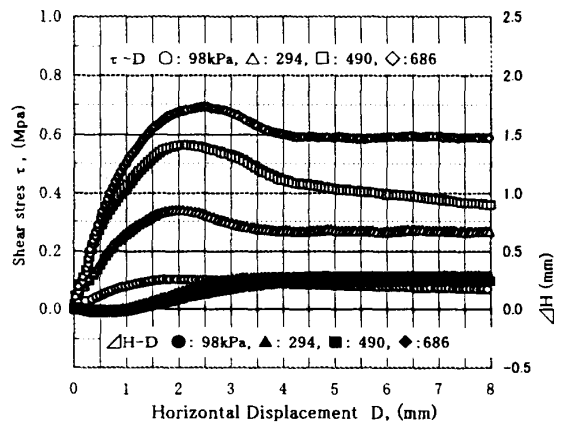


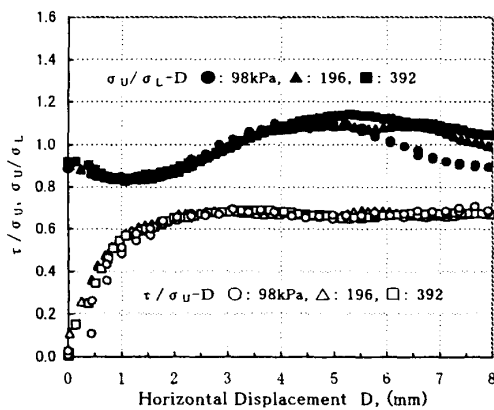
Fig. 5 The relationship between applied stress σ_L and normal stress σ_U on the shear plane after the consolidation.



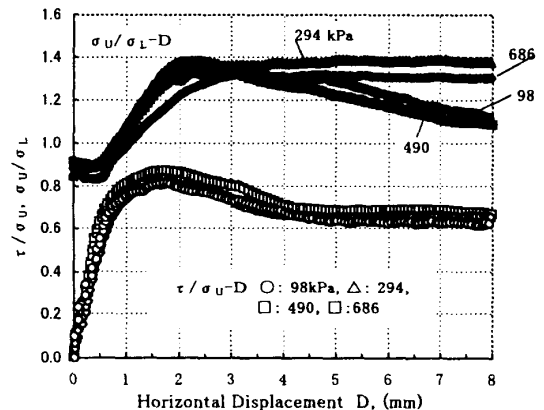
(a) $D \sim \tau, \Delta H$



(a) $D \sim \tau, \Delta H$



(b) $D \sim \tau / \sigma_U, \sigma_U / \sigma_L$



(b) $D \sim \tau / \sigma_U, \sigma_U / \sigma_L$

Fig.6 Test results on Toyoura sands. ($Dr=25\%$)

Fig.7 Test results on Toyoura sands. ($Dr=75\%$)

時の体積を比べると体積は収縮したままである。これに対しDr=75%の場合は、同様にせん断初期で体積収縮を示すが収縮量は小さく比較的早い段階で体積増加を示し増加の割合はDr=25%に比べ大きい。なお、せん断変位D=4mm程度以上では体積変化を示さなくなる傾向にある。

3. せん断に及ぼすせん断箱内面の周面摩擦の影響

Fig.6(b)と7(b)は、Dr=25と75%について、せん断応力 τ とせん断面上の垂直応力 σ_v の応力比 τ/σ_v 、およびせん断面上の垂直応力 σ_v と圧密圧力 σ_L の応力比 σ_v/σ_L をとって、せん断変位Dとの関係を示したものである。せん断初期の体積収縮においては、下向きの周面摩擦力の増加に伴い σ_v は減少するが、体積の収縮量が小さくなると下向きの周面摩擦力は減少し σ_v は増加する。その後、ダイレタンシーが正に転じて体積が膨張を始めると周面摩擦力の方向は上向きに反転し σ_v は圧密圧力 σ_L より大きくなっていく。Fig.6(a), 7(a)の $\Delta H - D$ の関係とFig.6(b), 7(b)の $\sigma_v/\sigma_L - D$ の関係に着目すると、周面摩擦力が下向きから上向きに転じる $\sigma_v/\sigma_L=1$ を境に体積が膨張を始めている様子が分かる。Dr=25%の場合、せん断変位6mm以上でせん断面上の垂直応力 σ_v が圧密圧力 σ_L より小さくなる試験ケースがあるが、これは主にせん断の進行に伴うせん断面積の減少の影響と考えられる。周面摩擦力による σ_v の変化割合はDr=25%の場合0.8~1.2程度、Dr=75%の場合0.8~1.4程度で、体積膨張の著しいDr=75%の方が大きな変化割合を示している。また、応力比 τ/σ_v とせん断変位Dの関係では、Dr=25と75%の試験それぞれにおいて圧密圧力の大小に関わらず応力比 $\tau/\sigma_v - D$ の関係はほぼ一致している。

4. 上せん断箱の上下変動

Fig.8は、せん断面上における垂直応力の正の変化割合が大きいDr=75%の場合について、上下せん断箱間隔dとせん断変位Dの関係を示したものである。せん断箱間隔dは、せん断変位D=4mm程度までは一定値を示しているが、せん断変位D=4mm以上では減少傾向を示すようになっていく。せん断箱間隔の減少は、せん断破壊後に生じていることやせん断面積の減少等の影響を考慮すると、主に試料がせん断箱内からこぼれていることに起因していると推察できる。せん断箱間隔はせん断終了時までに0~0.12mm程度の減少を生じた。

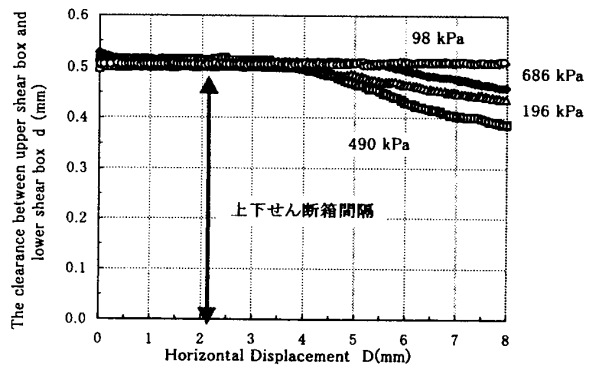


Fig. 8 The relationship between shear displacement D and the clearance for the shear.

5. 破壊線に及ぼす周面摩擦の影響

Fig.9と10は、圧密圧力 σ_L と最大せん断応力 τ_f の関係(●)およびせん断面上における垂直応力 σ_v とせん断応力 τ の関係の応力経路(○)を併せて示したものである。Dr=25%の場合、通常の (τ_f/σ_L) で定義される内部摩擦角は $\phi_a=36.9^\circ$ 、 $(\tau/\sigma_v)_{max}$ で定義される内部摩擦角 ϕ_a' は $\phi_a'=34.4^\circ$ である。また、Dr=75%の場合、それぞれ $\phi_a=45.4^\circ$ 、 $\phi_a'=39.3^\circ$ となった。いずれの相対密度においても、 $(\tau/\sigma_v)_{max}$ で定義される内部摩擦角 ϕ_a' は、通常の (τ_f/σ_L) で定義される内部摩擦角 ϕ_a より小さくなった。このことは、 $(\tau/\sigma_v)_{max}$ におけるせん断面上の垂直応力 σ_v が圧密圧力 σ_L に比べ大きい値となっているためである。特にDr=75%の場合、 σ_v の正の変化割合が大きく $(\tau/\sigma_v)_{max}$ で定義される内部摩擦角 ϕ_a' は通常 (τ_f/σ_L) で定義される内部摩擦角 ϕ_a より 6.1° も小さくなった。この試験の場合、せん断箱内の周面摩擦力を考慮しない通常の定圧試験では内部摩擦角は過大評価することとなった。また、相対密度Dr=25%とDr=75%の内部摩擦角 ϕ_a' を比較するとDr=75%の方が 4.9° 程度大きい値を示した。

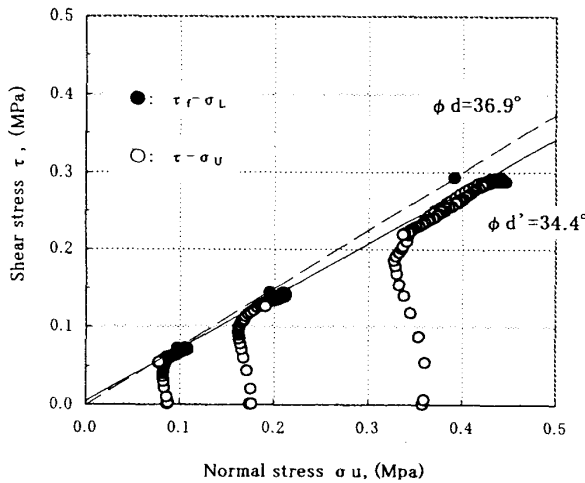


Fig.9 The stress path of normal stress σ_v on shear plane and shear stress τ ($Dr=25\%$)

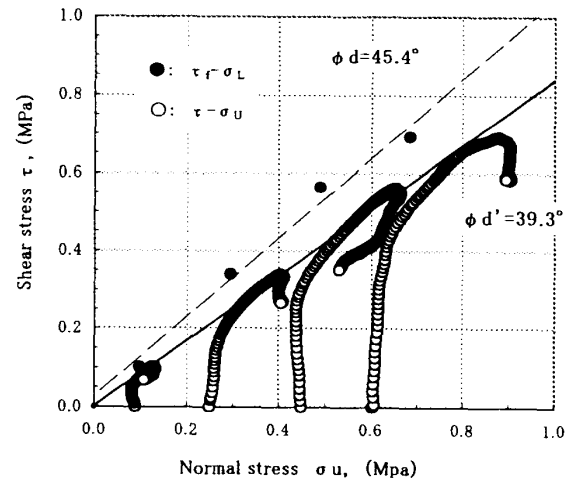


Fig.10 The stress path of normal stress σ_v on shear plane and shear stress τ ($Dr=75\%$)

摘 要

本研究では、豊浦砂について三笠式一面せん断試験装置にせん断面上の垂直応力が測定できるように改良を加え圧密圧力一定の一面せん断試験を行なった。圧密圧力 σ_L とせん断面上の垂直応力 σ_v を同時に測定することで、せん断箱内面に働く周面摩擦力の方向および大きさを定量的に把握することができた。得られた結果は次のようである。

- (1) 反力ローラーと反力板の間に荷重計を挿入することにより、せん断箱内の周面摩擦を評価できる。
- (2) 体積が収縮から膨張に転じると、せん断箱内面の周面摩擦力は下向きから上向きに転じ、せん断面上の垂直応力 σ_v は圧密圧力 σ_L より大きくなる。
- (3) せん断面上の垂直応力 σ_v の変化割合は、 $Dr=25\%$ の場合より体積増加の割合の大きい $Dr=75\%$ の場合の方が大きく、 $Dr=25\%$ の場合 $\sigma_v/\sigma_L=0.8\sim 1.2$ 、 $Dr=75\%$ の場合 $\sigma_v/\sigma_L=0.8\sim 1.4$ となった。
- (4) 応力比 τ/σ_v とせん断変位 D の関係は、圧密圧力の大小に関わらずほぼ一致した。
- (5) $Dr=75\%$ の場合、上下せん断箱間隔 d は、せん断初期からせん断変位 $D=4\text{mm}$ 程度までは一定値を示したが、 $D=4\text{mm}$ 以上となると減少傾向を示すようになった。
- (6) せん断箱内の周面摩擦力を考慮しない通常の定圧試験では $Dr=25\%$ および 75% の場合、それぞれ内部摩擦角を 2.5° 、 6.1° 程度過大評価することとなった。

参考文献

- 1) 地盤工学会：土質試験の方法と解説，p.458～471，1997
- 2) 土質工学会：土質工学ハンドブック，p.187～197，1982
- 3) 大島昭彦，高田直俊，坂本佳理：一面せん断従来型定圧試験と真の定圧試験の比較，第31回地盤工学研究発表会，pp.665～666，1996
- 4) 大島昭彦，高田直俊，坂本佳理：一面せん断定圧試験における上下せん断箱の隙間の影響，第31回地盤工学研究発表会，pp.667～668，1996