



Title	国頭マージの浸入特性に関する研究：土壌侵食に関連して(生産環境学科)
Author(s)	翁長, 謙良; 吉永, 安俊; 志茂, 守信
Citation	琉球大学農学部学術報告 = The Science Bulletin of the Faculty of Agriculture. University of the Ryukyus(41): 269-277
Issue Date	1994-12-01
URL	<a href="http://hdl.handle.net/20.500.12000/3774">http://hdl.handle.net/20.500.12000/3774</a>
Rights	

# 国頭マージの浸入特性に関する研究

## — 土壌侵食に関連して —

翁長謙良\*・吉永安俊\*・志茂守信\*\*

Kenryo Onaga, Anshun Yoshinaga and Morinobu Shimo : Infiltration  
Characteristics of Kunigami Maaji  
— In Relation to Soil Erosion —

**キーワード** : 国頭マージ, 浸入能, 土壌侵食, 濁度

**Key word** : Knigami maaji soil, Intake rate, Soil erosion, Turbidity

### Summary

The purpose of this study is to clear the fundamental cause of soil erosion of Kunigami Maaji Soil. Rainfall infiltration and ponded infiltration of Kunigami Maaji Soil were measured. The result obtained are as follows.

- ① In rainfall infiltration, the relationship between cumulative infiltration after ponding and time could be expressed by the Kostiakov's type of equation ( $D=CT^n$ ).
- ② In rainfall infiltration, cumulative infiltration was about 10mm after 60 minute regardless of initial water content and rainfall intensity.
- ③ After 60 minute rainfall infiltration rate was 1/5 to 1/8 rate that of ponded infiltration rate.
- ④ It was found that on Kunigami Maaji regions, the most fundamental cause of soil erosion problem is decrease of infiltration rate by crust formation on the soil surface by rain-drop impact.

### はじめに

沖縄の土壌侵食問題は1960年代の国頭マージ地帯におけるパインアップル栽培に端を発している。機械化を前提とする農地の造成あるいは整備は大区画緩傾斜圃場を指向するため、国頭マージ地帯ではその地形条件から改良山成工による造成方式がとられている。このような農地の造成および整備手法は地形改変と土壌構造の破壊をもたらし、沖縄の降雨特性と相まって農地の侵食をもたらしている。

---

\*琉球大学農学部

\*\*昭和義塾（南風原町）

三原<sup>1)</sup>は、土壤侵食量は表面流出量に比例するとして、表面流出量を支配する雨撃下の終局浸透速度が土壤の流亡性の指標となるとした。それを踏まえて筆者らは、土壤侵食量を圃場における水収支の立場から考えることにした。圃場における雨水の形態は、降雨→浸入及び表面貯留→表面流出で表わされる。これらのうち降雨量と浸入量及び表面貯留量を知ることができれば表面流出量の推定が可能となる。

本稿は特に国頭マージの降雨下の浸入量に焦点を絞り、その解明を試みたものである。

## I 侵入および浸潤

浸入とは地表から地中に水が入る現象をいう。浸入する水が毛管前線を持ち、不飽和領域に入る浸潤と、毛管前線を持たないで、飽和領域中に浸入する浸透の二通りある。<sup>2)</sup> 地表に供給された降雨や灌漑水が土壤中に浸入し、浸潤前線を伴いながら土壌中の含水量が増加する過程が浸潤 (infiltration) である。<sup>3)</sup>

浸潤現象に影響を及ぼす諸要因を列挙すれば次のようになる。<sup>4)</sup>

- ① 境界条件=淡水浸潤か非淡水浸潤か。地下水面が存在するかしないか。
- ② 初期条件=土壌の初期含水率、水分分布。
- ③ 土壌状態=土壌の均一性、成層性。表面クラストの存否、亀裂や粗大孔隙の存否。
- ④ 水の状態=純水か、水以外の物質を含むか。溶存気体、温度。
- ⑤ 環境条件=浸潤の場合は外気圧に対して解放されているか閉鎖されているか。地形は平地か傾斜地か。動植物等生態系の関与。

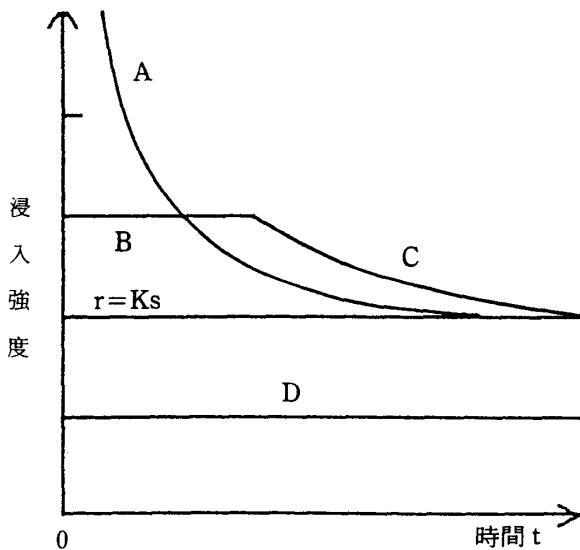


図1 - 浸入強度の経時変化<sup>4)</sup>

これらの要因は独立に、または関連し合っ  
て組み合わせられ、実際の浸潤現象が生じる。  
浸潤強度*i* (infiltration rate) は、地表面を通  
過して土壌中に浸入するフラックスで定義さ  
れる。降雨強度を*r*、浸入能を*f*、表層土壌の  
飽和透水係数を*K<sub>s</sub>*で表わせば、浸入強度は  
次のように分けられる(図-1)。

曲線A= $K_s$ 、 $\langle f \rangle r$ の場合。

曲線B= $K_s$ 、 $\langle r \rangle f$ の場合。

曲線C= $K_s$ 、 $\langle f \rangle r$ の場合。

曲線D= $r$ 、 $\langle K_s \rangle$ の場合。

## II 浸入特性の実験的解明

実験は散水(降雨)浸入と湛水浸入の2つについて行い。これらを比較検討して浸入特性の解明を試みた。

### 1. 実験方法

#### 1) 試料作成および実験装置

##### ① 散水試験

供試土壌として国頭マージの5mmフルイ通過試料を用い、降雨は人工降雨によった。

供試体は、図-2に示す内径12.9cmの塩ビ製円筒に、土壌を含水比(重量%)、密度(乾燥密度)、

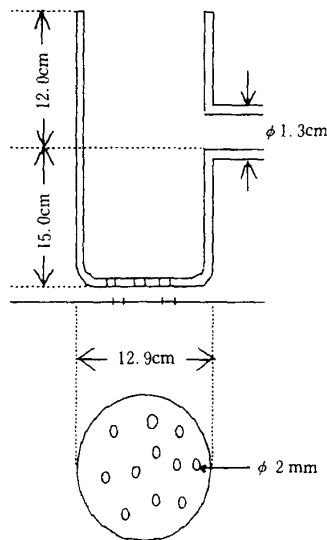


図-2 実験装置の概要図

土層深をそれぞれ後述の条件でつめて作成した。試料充填密度を均一にするために体積  $500\text{cm}^3$  間隔に目盛りをつけ、4層に分けて人力で充填した。浸入されない余剰水を測定するために円筒の側壁に径1.3cmの流出口を取り付けた。なお、雨滴の落下による湛水の散逸を防ぐために試料容器と同径の円筒（無底、高さ12cm）の枠を取り付けた。また底部からの空気の流通が自由になるよう底面開放型にした。

人工降雨装置は図-3に示すように散水部が  $1\text{m} \times 1\text{m}$  の面積で散水ノズルが128本である。試料面までの降雨落下距離は約4mである。降雨強度は給水管に取り付けられているバルブ操作で調節した。雨滴径は変圧器による散水部の振動数で調節した。本実験においては雨滴径の分布を同じにするために終始振動数を一定にした。

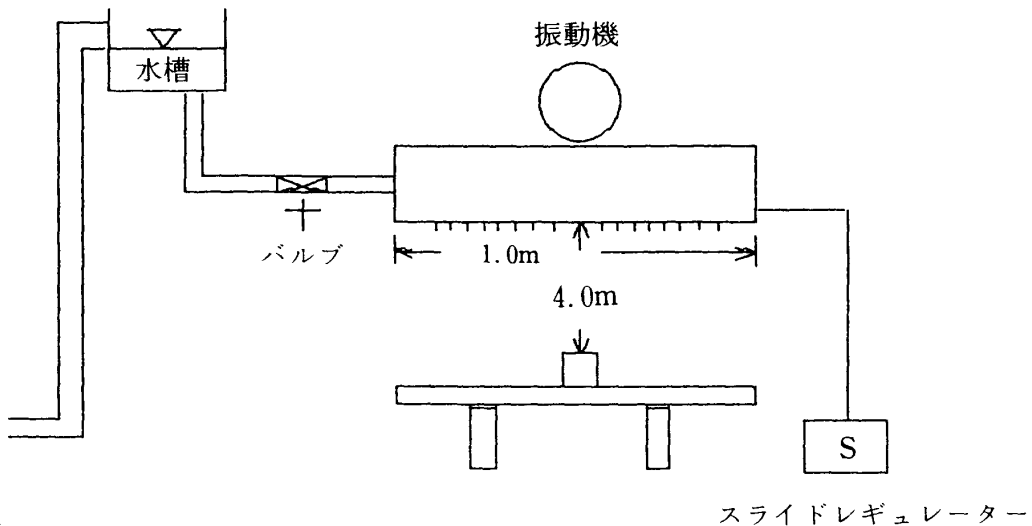


図-3 実験装置の模式図

② 湛水試験

供試土壌、実験装置および供試体作成は、散水試験と同じにした。給水は定水位タンクを用い給水量が一定になるように行った。湛水深は2mm前後である。

2) 試料および実験条件

供試土壌は国頭マージを用いた。その物理性は表-1のとおりである。また実験条件については、耕うん後半年以内の圃場を考えた。仮比重と実容積の測定結果をもとに乾燥密度は  $1.3\text{ (g/cm}^3\text{)}$  にした。含水比は土壌表面を対象とし、裸地状態で降雨直前を考え、pFと含水比の関係も考慮に入れて、10%、13%、17%にした。

降雨強度は、名護における月別60分間降雨強度の最大値は41.4mm(6月)よりやや大きい値(50mm/h)を最大として、30mm/h、20mm/hも供試降雨とした。

表-1 供試土壌の物理的性質

比重	2.72	
砂分	粗砂	24
	細砂	22.5
シルト分	21.5	
粘土分	32.0	
コロイド分	29.5	
液性限界	45.2	
塑性限界	23.5	
塑性指数	21.7	
分散率	57.5	

## 3) 測定方法

## ① 散水試験

密度 (1.3), 土層深 (15cm) を一定にして, 含水比を 10%, 13%, 17% の 3 段階に資料を充填し, 降雨強度を 20mm/h, 30mm/h, 50mm/h の 3 種としてそれぞれについて流去水量を経時的に測定した。なお, 含水比調整は噴霧器を使用して調整した。

浸入量は, 降雨量と流去水量の差によって算出した。なお, 湛水量は補正值として取り扱った。測定時間は, 5 分間隔で 12 回測定 (60 分間) にした。

## ② 湛水試験

密度 (1.3), 土層深 (15cm) を一定にして, 含水比は散水試験と同様 10%, 13%, 17% の 3 段階にして, 試料充填を行った。給水の際, 土壌表面の攪乱を防ぐために土壌表面に化繊の布を 3 枚重ねて敷いた。給水量は毎分 20mm 前後にした。流去水量の測定は, 浅く (2mm 前後) 湛水させた状態で行った。なお, 含水比は散水試験と同様霧器を用いて調整した。

浸入量は, 散水試験と同様給水量と流去水量の差によって算出した。なお, 湛水深は補正值として取り扱った。測定時間は散水試験と同様に, 5 分間隔で 12 回測定 (60 分間) にした。

## III 実験結果及びその考察

## 1. 積算浸入量

## 1) 散水試験結果

前記 II-1-3) -①の条件に設定し散水試験による積算浸入量の測定を 12 回行った。その中の一事例 ( $R=50\text{mm/h}$ ,  $w=13\%$ ,  $\gamma_d=1.3$ ) を図-4 に示す。散水試験における積算浸入量の経時変化はいずれも, 両対数紙上で直線になる傾向がある。これを最小二乗法で処理するとかなり高い相関性があり, 図で明らかのようにいずれの場合も,  $D=aT^b$  なる式を得た (この式は Kostiakov 式と呼ばれる)<sup>4)</sup>。これにより散水浸入においても, 前記の経験式によくあてはまる事がわかる。また, いずれの場合においても 60 分における積算浸入量が 10mm 前後である。これより国頭マージにおいて乾燥密度 1.3 の場合の降雨浸入量の積算量は降雨開始後 1 時間で約 10mm であるといえる。

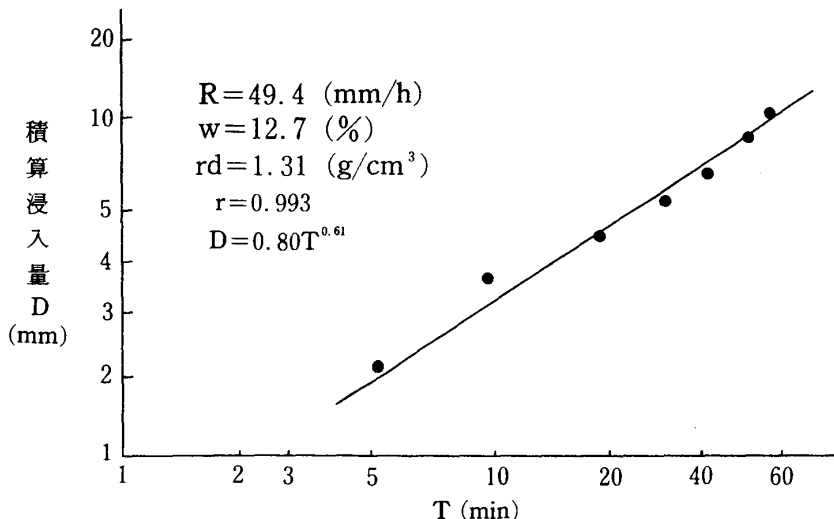


図-4 積算浸入量の経時変化

## 2) 湛水試験結果

図-5 は, 湛水試験における積算浸入量の経時変化を示したものである。散水試験と同様, 前記の経験式がよく適合する。

以上散水及び湛水試験で得られた積算浸入量と経過時間との関係式 $D=aT^b$ を微分することにより、浸入強度の式を求めることができる。表-2にこれにより求めた結果をまとめる。

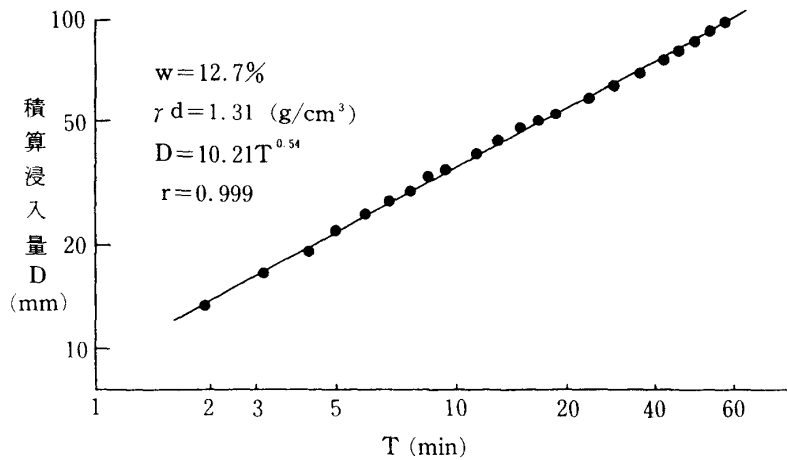


図-5 積算浸入量の経時変化

表-2 実験結果

R	W	10%	13%	17%
20	(mm/h)	$D=1.85T^{0.39}$ $I_{6.0}=43.3T^{-0.61}$	$D=2.37T^{0.38}$ $I_{6.0}=51.2T^{-0.64}$	$D=3.00T^{0.32}$ $I_{6.0}=57.6T^{-0.68}$
30	(mm/h)	$D=0.97T^{0.59}$ $I_{6.0}=34.3T^{-0.41}$	$D=0.99T^{0.58}$ $I_{6.0}=34.5T^{-0.42}$	$D=0.98T^{0.61}$ $I_{6.0}=35.9T^{-0.39}$
50	(mm/h)	$D=0.51T^{0.74}$ $I_{6.0}=22.6T^{-0.26}$	$D=0.80T^{0.61}$ $I_{6.0}=29.3T^{-0.39}$	$D=0.63T^{0.69}$ $I_{6.0}=26.1T^{-0.31}$
湛水		$D=7.43T^{0.53}$ $I_{6.0}=236.3T^{-0.47}$	$F=10.21T^{0.54}$ $I_{6.0}=330.8T^{-0.48}$	$D=13.28T^{0.52}$ $I_{6.0}=4143T^{-0.48}$
Ks		$3.27 \times 10^{-4}$ (cm/sec) 11.8(mm/h)	$5.03 \times 10^{-4}$ (cm/sec) 18.1(mm/h)	$1.01 \times 10^{-3}$ (cm/sec) 36.2(mm/h)

w：初期含水比 R：降雨強度 T：時間(分)

D：積算浸入量(mm) I：浸入強度(mm/h)

Ks：飽和透水係数

## 2. 初期含水比別浸入強度

### 1) 湛水試験

図-6は、湛水試験における浸入強度曲線である。図によると初期含水比の高いものほど、浸入強度が大きくなっている。一般に「土壌の初期含水比が高ければ高い程、初期浸入能は低くなる」<sup>5)</sup>といわれているが、今回の実験の場合、実験前の試料の含水比調整の際、高含水比試料ほど団粒化したことが原因と考えられる。このことは団粒化が高い程浸入強度が大きくなることを意味している。

### 2) 散水試験

図-7は30mm/hの降雨下の浸入強度曲線である。20mm/h、50mm/hの場合も初期含水比に関係なくほとんど同じである。これより湛水試験と比べて、散水試験の場合は土壌の団粒化は浸入強度にそれ程影響を与えないといえる。これは雨滴による表層の団粒破壊が原因と考えられる。

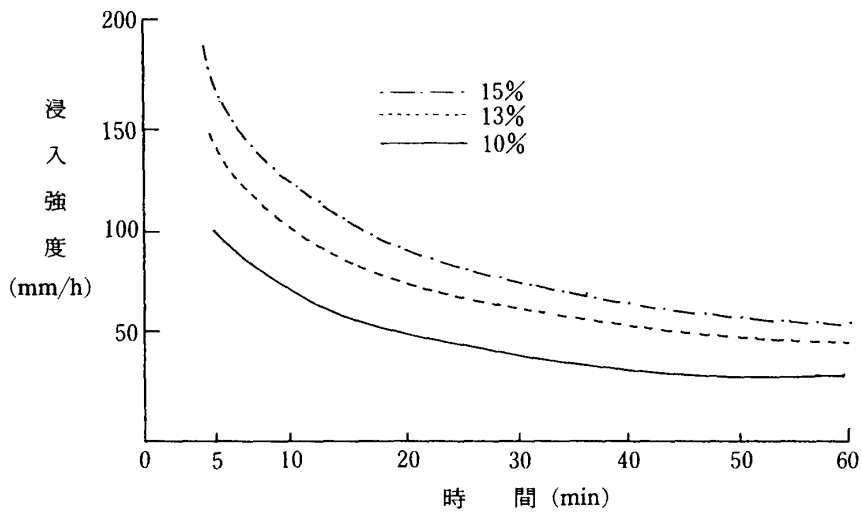


図-6 タン水浸入強度の経時変化

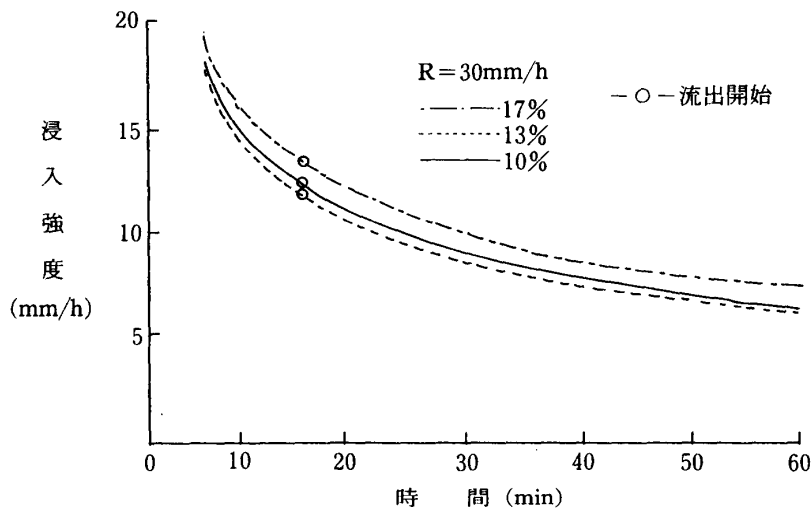


図-7 初期含水比別浸入強度

3. 散水試験における降雨強度別浸入強度

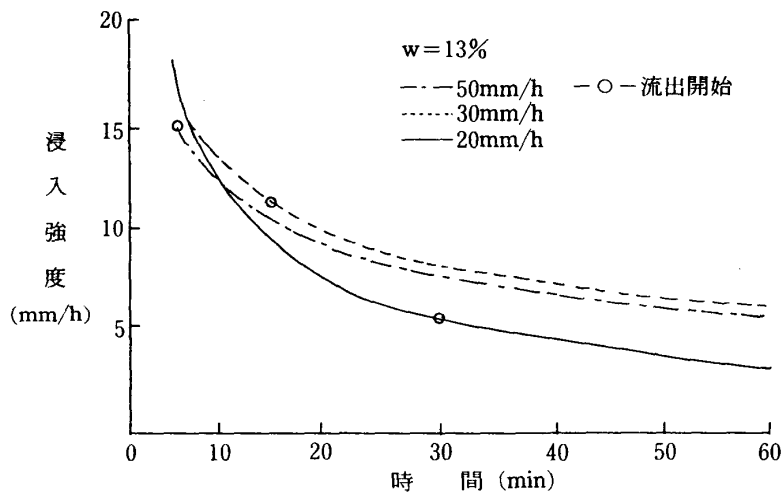


図-8 降雨強度別浸入強度

図-8は散水試験における初期含水比13%の降雨強度別浸入強度曲線である。初期含水比が10%、17%の場合も20mm/hが若干小さくなっているがほぼ同じ値を示している。降雨強度が大きくなるとこれにともない降雨エネルギーも大きくなり、雨滴による土壌面破壊も増大し、浸入強度が低下すると考えられる。しかし、今回の実験においては降雨強度の増加は、浸入強度の抑制に対する影響は小さくなっている。これは土壌表面におけるクラスト形成過程及びそ

れ以後の降雨下のクラスト状態に関係するものと考えられる。また、20mm/hの降雨の場合が他の二つ

に比べて若干小さくなっていることも、クラストに関係するものと考えられる。

しかし、これらは複雑な機構を内在しており多角的な見地からの検討が必要だと思われる。

#### 4. 散水試験と湛水試験の浸入強度の比較

図-9は初期含水比13%における散水試験と湛水試験の浸入強度曲線である。10%、17%においても、湛水試験における浸入強度がはるかに大きくなっている。60分後において、散水試験による浸入強度は、湛水試験による浸入強度の1/5~1/8前後である。これは散水試験の場合は雨滴の土壌打撃作用とスレーキングにより難透水層が出現することによるものと考えられる。

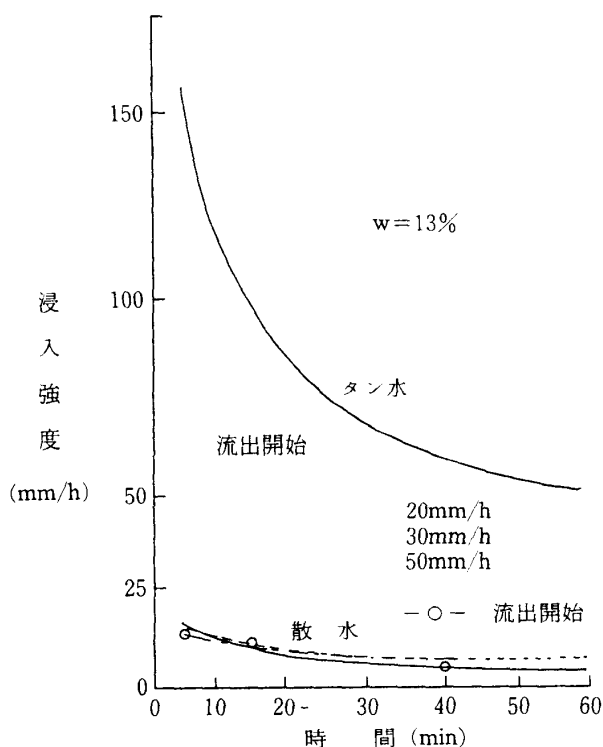


図-9 浸入強度の経時変化

用とスレーキングにより難透水層が出現することによるものと考えられる。

これらの経過を八幡<sup>6)</sup>は次のように述べている。

「降り始めの雨滴は地面の表層に並ぶ土粒子の集合体をたたき、揺さぶりをかけるとともに、それらを急速に水浸しにすることによってスレーキング (Slaking) を起こさせ、粒子相互の結合を緩める仕事をする。引き続く雨滴は、以後の打撃によって地面の表層に厚さの極めて薄い、やや目づまりしたクラスト (Crust) をつくる。これが原因となって浸入が少々おとろえ、地面に雨水がたまり気味になる。そこへ、さらに降ってくる雨滴が雨水と分散した土粒子を混ぜ合わせる。その結果大部分がシルトと粘土を含む懸濁水ができあがる。そして、それが細かい亀裂やクラストの薄い部分などから土壌層の内部へと流れ込んでいくものと考えられる。」

国頭マージは団粒化度が低く、さらに分散率も高く受食性の高い土壤であり、クラスト形成が速く、それにともない浸入強度も激減するものと考えられる。

#### 5. 濁度の経時変化

図-10は濁度の経時変化である。これらの濁水は、降雨による土壌侵食の第1段階の雨滴による分離、飛散によって生じたものである。この第1段階の侵食は、時間とともに指数関数的に減少していくことがわかる。これは地面が雨滴に叩かれる時は表層は攪乱されると同時に突き固められ、その後は攪乱されにくくなり濁度が減少するものと考えられる。これは今回の実験中、表面流による掃流力が働かなかったことを証明するものと考えられる。

#### 6. 流出土量

図-11は初期含水比別流出土量である。流出土量は降雨強度が大きくなるにつれ、また含水比が高くなるにしたがい、その量は増加する。降雨強度の変化は、浸入強度に影響を与えないが流出土量を大きく左右している。これから降雨エネルギーは、ある段階までは浸入減少作用 (クラスト形成による) と侵食作用として働き、それを過ぎると侵食作用に大きく影響するものと考えられる。

初期含水比については、団粒化との関連があり今回は考察が困難であった。一般には「水分当量付近の湿潤状態を中心に水分の増減に伴って受食性が增大する。これは団粒の耐水性の動向にもよるが、乾燥状態では雨水の急速な毛管浸入による団粒の分散崩壊と土膜の生成、これに起因する透水性の悪化などによる。」<sup>8)</sup>といわれている。



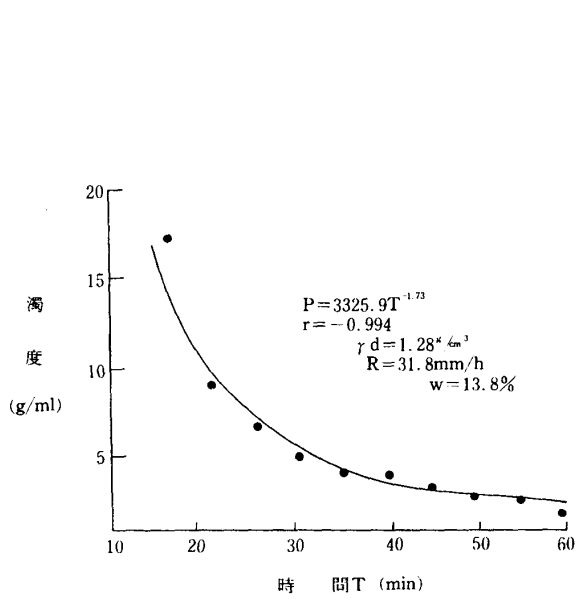


図-10 濁度の経時変化

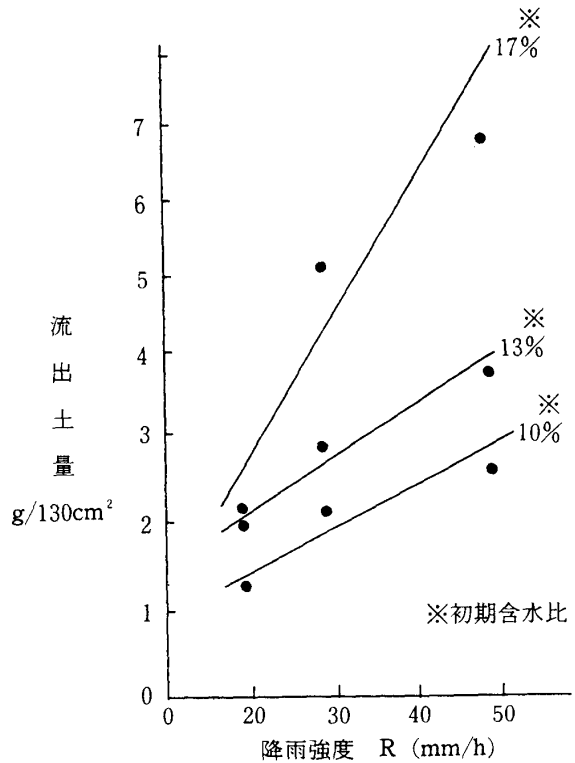


図-11 流出土量の変化

#### IV 要約

この研究は国頭マージ地帯における土壌侵食の土壌要因の1つである浸入のメカニズムの解明を目的としたもので、主として散水浸入量と湛水浸入量についての実験的研究である。結果及び考察は以下の通りである。

- ① 散水浸入において、湛水後の積算浸入量と時間の関係はKostiakov型の式 $D=CT^n$ （ここでD=積算浸入量、T=時間、 $C \cdot n$ =定数）によく適合した。
- ② 散水浸入において、積算浸入量は初期含水比及び降雨強度に関係なく、60分間で約10mmであった。
- ③ 散水浸入強度は、試験開始後60分において、湛水浸入強度の1/5~1/8であった。
- ④ 国頭マージ地帯における土壌侵食の最も大きな土壌要因は浸入特性であり、降雨時における土壌表面でのクラスト形成が浸入量の激減に関与していることが考察された。

#### V おわりに

土壌の侵食性の指標としての浸入能は降雨条件下においてより価値の高いものとなり、現地圃場の土壌特性との関連で解明する方が得策である。今回は人工降雨により散水試験を実施したが、自然降雨との間に粒度分布や、降雨エネルギー等の点で若干の相違があった。<sup>8)</sup>また侵食に関与する国頭マージの特性についてもすでにいくつかの研究事例<sup>8),9),10)</sup>があるので本稿では人工降雨の特性とともに割愛した。これらについては参考文献を紹介するにとどめる。

## 参考文献

- 1) 三原義秋 1951 雨適と土壤侵食, 農業技術研究所報告 A (物理, 統計), 1 農林省農業技術研究所, pp. 1~59
- 2) 土壤物理研究会編 1974 土壤物理用語辞典 p.118養賢堂
- 3) 農業土木標準用語辞典 1992, 農業土木学会 p.158
- 4) 宮崎毅 1984 湿潤方程式 土壤の物理性 **50** pp. 56~62, 土壤物理研究会
- 5) Hillel D. 1984 土壤物理学概論, 岩田進干監修 高見晋一, 内嶋善兵衛 共訳, 養賢堂 p.151 東京
- 6) 八幡敏夫 1975 土壤の物理 東京大学出版会 pp.148 ~149
- 7) 土壤物理研究会編, 1979 土壤の物理性と植物生育, 養賢堂 東京 p370
- 8) 翁長謙良 1986 沖縄島北部地方における土壤侵食の実証的研究, 琉大農学報**33** pp.111~209
- 9) 登川伸, 寺沢四郎 1982 沖縄本島の主要土壤の物理性について, 土壤の物理性 **46**, 土壤物理研究会
- 10) 翁長謙良, 吉永安俊 1988 沖縄の畑地土壤の物理性, 土壤の物理性 **58**, 土壤物理研究会