



Title	鉄損を考慮した表面着磁永久磁石同期電動機のパラメータ自動測定
Author(s)	浦崎, 直光; 国場, 天平; 上里, 勝實
Citation	琉球大学工学部紀要(62): 53-58
Issue Date	2001-09
URL	http://hdl.handle.net/20.500.12000/5449
Rights	

鉄損を考慮した表面着磁永久磁石同期電動機のパラメータ自動測定

浦崎 直光* 国場 天平** 上里 勝實*

Self-Commissioning for Surface Permanent Magnet Synchronous Motor
Considering Iron Loss

Naomitsu URASAKI* Tempei KOKUBA** Katsumi UEZATO*

Abstract

Inverter fed vector controlled surface permanent magnet synchronous motors (SPMSM) drives are based on the mathematical model. It is necessary to measure all the machine parameters of SPMSM in advance. However, it spends much time and energy trying to measure in the traditional method. An inverter with self-commissioning solves the problems. For this reason, several authors have made attempt to investigate self-commissioning strategies. This paper proposes a self-commissioning for SPMSM. Since the proposed method measures all the electrical parameters in standstill except for the emf constant, the implementation is simple. Furthermore, the iron loss resistance can also be measured. Then, the proposed method is suitable for the vector control strategies considering iron loss. Measurement results and speed control performance for inverter fed SPMSM drive tuned by the proposed self-commissioning are demonstrated by the laboratory experimental system.

Key Words: Surfaced permanent magnet synchronous motor, Self-Commissioning, Vector control, Iron loss, Switching effect

1. まえがき

制御性能の良さから、古くは可変速電動機として直流電動機が用いられてきた。しかし、その整流機構における機械的メンテナンスの必要性及び回転騒音などの問題があった。近年では、半導体デバイスの著しい発展に伴うインバータなどの電力変換器の高性能化及びベクトル制御の確立により、交流電動機において直流電動機と同等、若しくはそれ以上の制御性能を実現しており、交流電動機を用いた可変速運転が産業分野で広く適用されている。

交流電動機駆動制御の研究対象として、誘導電動機及び同期電動機などが挙げられるが、インバータによる誘導機ベクトル制御システムの完成度は高く、すでに実用期にあり、研究分野は誘導機ベクトル制御から同期機駆動に移行している。その中でも、回転子に高性能な永久磁石を用いた永久磁石同期電動機(PMSM)は、励磁損失がないため高効率であり、さらに機械的な整流機構が存在しないため、整流子及びブラシのメンテナンスが不要であることから、産業用可変速電動機として重要な位置を占めている。

ベクトル制御インバータによるPMSMの高精度な制御は、モータの正確な数学モデルに基づいており、これを実現するためには、それに含まれる機器パラメータの測定及

び調整が必要となる。しかし、機器パラメータを測定するには時間と手間が必要であり、また、実際問題としてモータを生産工場などのプラントに設置した後では、慣例の測定試験が実施できない場合がある。そこで、モータをプラントに設置した後に機器パラメータを測定し、測定時間と手間を省く機器パラメータ自動測定機能付きインバータの研究が重要になってきている [1][2]。

本稿では、表面着磁形永久磁石同期電動機(SPMSM)に対するパラメータ自動測定法を提案している。提案手法では、従来からの電機子抵抗、電機子インダクタンス及び起電力係数に加え、高速回転時において影響を与える鉄損を考慮し、それを等価的に表現した鉄損抵抗の自動測定も行っている。提案手法は、起電力係数を除く全てのパラメータをSPMSMを停止した状態で行うため、容易に実行できる。本稿では、各パラメータの自動測定結果とともに、構築したインバータシステムによるSPMSMのベクトル制御による可変速運転結果を示す。

2. SPMSMのd-q軸等価回路

回転d-q軸上におけるSPMSMの電圧方程式は次式のように表され、等価回路は図1のようになる [3]。

$$\left. \begin{aligned} v_d &= Ri_d + p\Psi_d - \omega_r\Psi_q \\ v_q &= Ri_q + p\Psi_q + \omega_r\Psi_d \end{aligned} \right\} \quad (1)$$

ただし、 v_d , v_q : 電機子電圧, i_d , i_q : 電機子電流, ω_e : 電気角速度, Ψ_d , Ψ_q : 磁束鎖交数, R : 電機子抵抗, p : 微分演算子

受理: 2001年7月9日
International Conference on Power Electronics において平成13年
6月発表済み

*工学部電気電子工学科
(Dept. of Electrical and Electronic Engineering, Fac. of Eng.)
**株式会社創和ビジネス・マシズ
(Souwa Business Machines, Inc.)

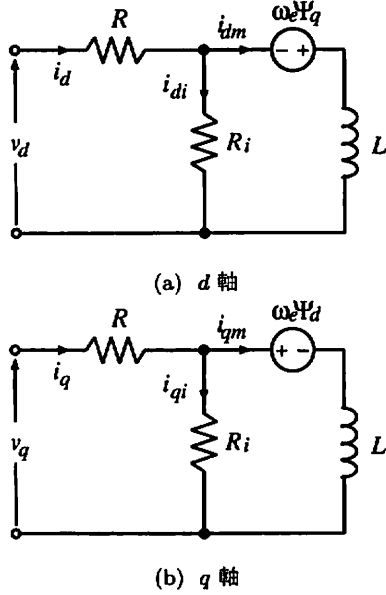


図1 SPMSMd-q軸等価回路
Fig. 1. d-q axes equivalent circuit for SPMSM.

また、磁束鎖交数は次式で表される。

$$\left. \begin{aligned} \Psi_d &= Li_{dm} + K_e \\ \Psi_q &= Li_{qm} \end{aligned} \right\} \quad (2)$$

3. パラメータ自動測定法

3.1 直流試験

電機子抵抗 R を自動測定するために直流試験を行う。図2に示すような結線で、SPMSMに直流電圧を印加すると、SPMSMは回転子位置 $\theta_r = 0$ で、静止 ($\omega_r = 0$) する。この場合、各相の電圧、電流は以下ようになる。

$$\begin{aligned} \text{電流: } i_a &= I_{DC}, i_b = -I_{DC}/2, i_c = -I_{DC}/2 \\ \text{電圧: } v_a &= (2/3)V_{DC}, v_b = -V_{DC}/3, v_c = -V_{DC}/3 \end{aligned}$$

各相の電流、電圧を(3)式の座標変換行列を用いて三相座標から $d-q$ 座標へ変換すると、(4)、(5)式となる。

$$[C] = \sqrt{\frac{2}{3}} \begin{bmatrix} \cos \theta_r & \cos(\theta_r - \frac{2}{3}\pi) & \cos(\theta_r + \frac{2}{3}\pi) \\ -\sin \theta_r & -\sin(\theta_r - \frac{2}{3}\pi) & -\sin(\theta_r + \frac{2}{3}\pi) \end{bmatrix} \quad (3)$$

$$\left. \begin{aligned} i_d &= \sqrt{\frac{3}{2}} I_{DC} \\ i_q &= 0 \end{aligned} \right\} \quad (4)$$

$$\left. \begin{aligned} v_d &= \sqrt{\frac{2}{3}} V_{DC} \\ v_q &= 0 \end{aligned} \right\} \quad (5)$$

この場合、図1の等価回路は図3のようになり、 d 軸等価回路のインピーダンスは次式となる。

$$Z_{DC} = R \quad (6)$$

図3(a)の等価回路より、電機子抵抗 R について次式の関係式が導出できる。

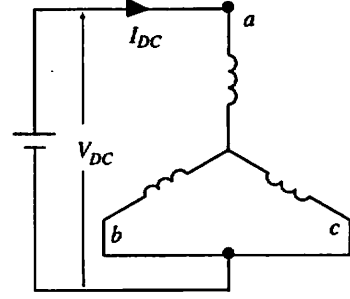


図2 直流試験の結線図
Fig. 2. Geometry for dc test.

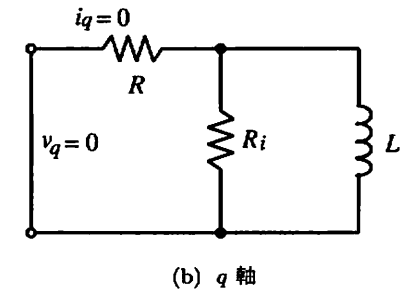
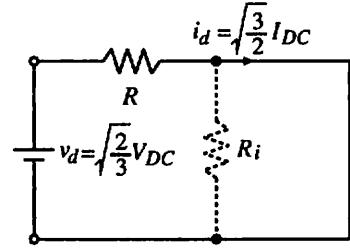


図3 直流試験時の $d-q$ 軸等価回路
Fig. 3. d-q axes equivalent circuit under dc test.

$$R = \frac{2 V_{DC}}{3 I_{DC}} \quad (7)$$

3.2 単相交流試験

電機子インダクタンス L および鉄損抵抗 R_i を自動測定するために交流試験を行う。図4に示すような結線で、SPMSMに交流電圧を印加すると、SPMSMは回転子位置 $\theta_r = 0$ で、静止 ($\omega_r = 0$) する。この場合、各相の電圧、電流は以下ようになる。

$$\begin{aligned} \text{電流: } i_a &= i_{AC}, i_b = -i_{AC}/2, i_c = -i_{AC}/2 \\ \text{電圧: } v_a &= (2/3)v_{AC}, v_b = -v_{AC}/3, v_c = -v_{AC}/3 \end{aligned}$$

各相の電流、電圧を(3)式の座標変換行列を用いて三相座標から $d-q$ 座標へ変換すると、(8)、(9)式となる。

$$\left. \begin{aligned} i_d &= \sqrt{\frac{3}{2}} i_{AC} \\ i_q &= 0 \end{aligned} \right\} \quad (8)$$

$$\left. \begin{aligned} v_d &= \sqrt{\frac{2}{3}} v_{AC} \\ v_q &= 0 \end{aligned} \right\} \quad (9)$$

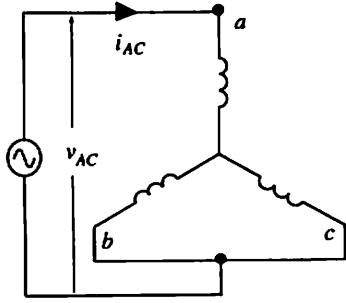


図4 単相交流試験の結線図

Fig. 4. Geometry for single phase ac test.

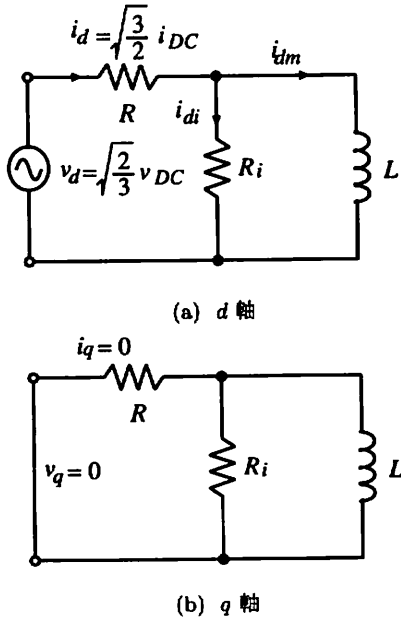


図5 単相交流試験時のd-q軸等価回路

Fig. 5. d-q axes equivalent circuit under single phase ac test.

この場合、図1の等価回路は図5のようになり、d軸等価回路のインピーダンスは次式となる。

$$\dot{Z}_{AC} = R + \frac{R_i(\omega_e L)^2}{R_i^2 + (\omega_e L)^2} + j \frac{R_i^2 \omega_e L}{R_i^2 + (\omega_e L)^2} \quad (10)$$

ただし、 ω_e : 電源角周波数

ここで、(11)式の関係式[4]を用いると、

$$\left(\frac{\omega_e L}{R_i}\right)^2 \ll 1 \quad (11)$$

インピーダンス \dot{Z}_{AC} は次式のように簡単化できる。

$$Z_{AC} = R + \frac{(\omega_e L)^2}{R_i} + j\omega_e L \quad (12)$$

入力電圧 \dot{V}_{AC} および入力電流 \dot{I}_{AC} とインピーダンス \dot{Z}_{AC} は次式のような関係であり、

$$\dot{V}_{AC} = \frac{3}{2} \dot{Z}_{AC} \dot{I}_{AC} \quad (13)$$

皮相電力は次式のように表現できる。

$$\dot{S}_{AC} = \frac{3}{2} \left(R + \frac{\omega_e^2 L^2}{R_i} \right) I_{AC}^2 + j \frac{3}{2} \omega_e L I_{AC}^2 \quad (14)$$

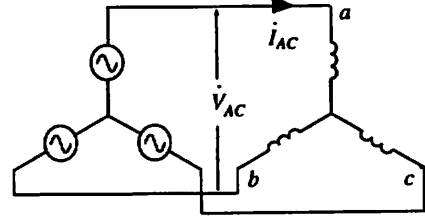


図6 三相交流試験の結線図

Fig. 6. Geometry for three phase ac test.

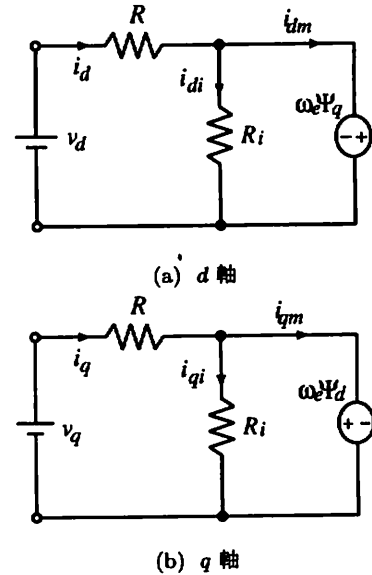


図7 三相交流試験時のd-q軸等価回路

Fig. 7. d-q axes equivalent circuit under three phase ac test.

(14)式において、右辺第1項が有効電力 P_{AC} 、右辺第2項が無効電力 Q_{AC} に対応し、電機子インダクタンスおよび鉄損抵抗 R_i について以下の関係式が導出できる。

$$L = \frac{2}{3} \frac{Q_{AC}}{\omega_e I_{AC}^2} \quad (15)$$

$$R_i = \frac{(\omega_e L)^2}{\frac{2}{3} \frac{P_{AC}}{I_{AC}^2} - R} \quad (16)$$

3.3 三相交流試験

起電力係数 K_e を自動測定するために三相交流試験を行う。図6に示す結線で、三相交流を印加すると、SPMSMは同期速度 ($\omega_r = \omega_e$) で回転する。この場合、図1の等価回路は図7のようになり、(2)式の磁束鎖交数は次式のように表現できる。

$$\left. \begin{aligned} \Psi_d &= L i_d + K_e + \frac{\omega_e L}{R_i} L i_q \\ \Psi_q &= L i_q - \frac{\omega_e L}{R_i} (L i_d + K_e) \end{aligned} \right\} \quad (17)$$

定常状態において、(1)式の微分演算子は $p = 0$ であり、(17)式を(1)式に代入すると、次式のようになる。

$$\begin{bmatrix} v_d \\ v_q \end{bmatrix} = \begin{bmatrix} R + \frac{(\omega_e L)^2}{R_i} & -\omega_e L \\ \omega_e L & R + \frac{(\omega_e L)^2}{R_i} \end{bmatrix} \begin{bmatrix} i_d \\ i_q \end{bmatrix} + \omega_e K_e \begin{bmatrix} \frac{\omega_e L}{R_i} \\ 1 \end{bmatrix} \quad (18)$$

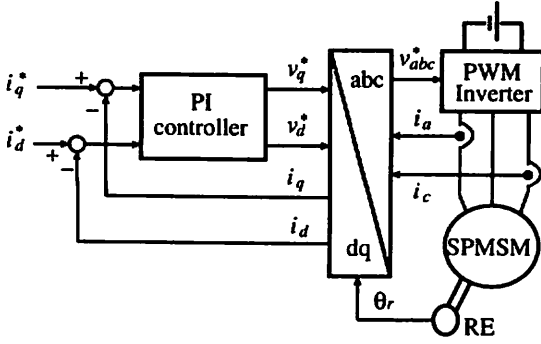


図8 電流制御システム

Fig. 8. Current control system.

電源角周波数 ω_e 一定の下では、右辺第1項のインピーダンス行列は定数となるので、端子電圧は電流に対して線形となる。特に、電流が零 ($i_d = i_q = 0$) の場合、端子電圧は誘導起電力と等しくなる。

$$\begin{bmatrix} v_d \\ v_q \end{bmatrix} = \omega_e K_e \begin{bmatrix} \frac{\omega_r L}{R_i} \\ 1 \end{bmatrix} \quad (19)$$

従って、起電力係数と端子電圧の実効値 V_{AC} ($= \sqrt{v_d^2 + v_q^2}$) について次式の関係式が導出できる。

$$K_e = \frac{V_{AC}}{\omega_e} \quad (20)$$

なお、(20) 式を導出する際に (11) 式を適用している。

3.4 電流制御

提案するパラメータ自動測定法は、直流試験、単相交流試験、三相交流試験を実施する。本研究では、 d - q 軸電流を各試験に対応させて制御することで、インバータドライブシステムで各試験を実現している。図8は電流制御システムであり、 d - q 軸電流指令値 i_d^* 、 i_q^* を(4)式のように設定すれば、図2に示す直流試験モードとなる。

3.5 電圧・電流・電力の算出

通常、インバータには電流センサーが設置されており、瞬時電流が検出可能である。一方、インバータの出力電圧はパルス波であり、取扱いが困難であるので、電圧指令値を瞬時電圧情報として利用する。パラメータ自動測定に必要な直流電圧・電流平均値、電圧・電流実効値、有効電力、無効電力は上記の瞬時値より以下のように算出する。

$$I_{DC} = \frac{1}{N} \sum_{k=1}^N i_{DC}(k) \quad (21)$$

$$V_{DC} = \frac{1}{N} \sum_{k=1}^N v_{DC}^*(k) \quad (22)$$

$$I_{AC} = \sqrt{\frac{1}{N} \sum_{k=1}^N i_{AC}(k)^2} \quad (23)$$

$$V_{AC} = \sqrt{\frac{1}{N} \sum_{k=1}^N v_{AC}^*(k)^2} \quad (24)$$

$$P_{AC} = \frac{1}{N} \sum_{k=1}^N i_{AC}(k) v_{AC}^*(k) \quad (25)$$

$$Q_{AC} = \sqrt{(V_{AC} * I_{AC})^2 - P_{AC}^2} \quad (26)$$

ただし、

$i_{DC}(k)$ 、 $i_{AC}(k)$: 瞬時電流の検出値

$v_{DC}^*(k)$ 、 $v_{AC}^*(k)$: 瞬時電圧の指令値

N : データ数 (1 周期)

3.6 スイッチング特性

インバータのスイッチングには本質的にデッドタイムとスイッチング素子によるオン電圧が存在するため、インバータの出力電圧は指令値よりも低下する。従って、(22)、(24)~(25) 式の演算において、スイッチングの影響を考慮する必要がある。図9~12は各試験モードにおける電圧指令値による直流電圧平均値、電圧実効値および電力の演算値とデジタルパワーメータ (DPM) による各測定値との差を示している。本研究では、これらの特性を考慮して自動測定を行っている。

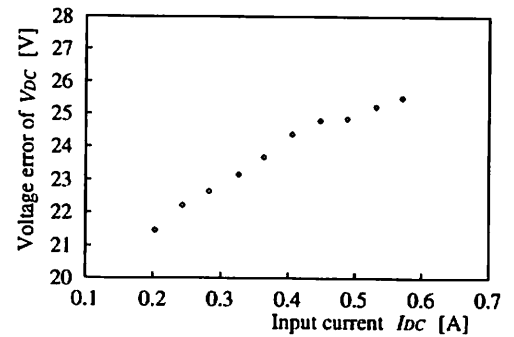


図9 直流試験時の電圧誤差

Fig. 9. Voltage error for dc test.

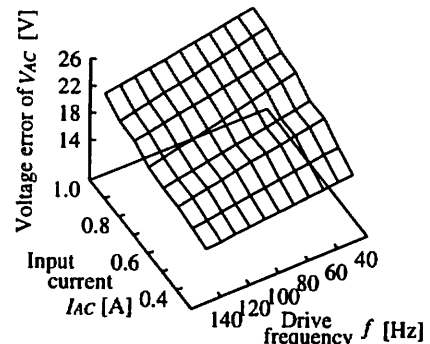


図10 単相交流試験時の電圧誤差

Fig. 10. Voltage error for single-phase ac test.

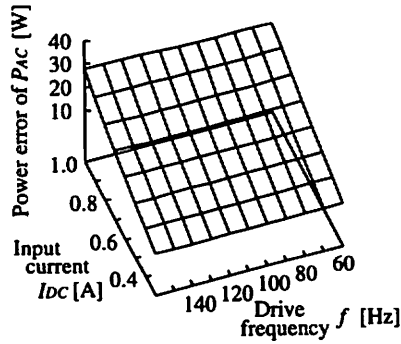


図 11 単相交流試験時の電力誤差

Fig. 11. Power error for single-phase ac test.

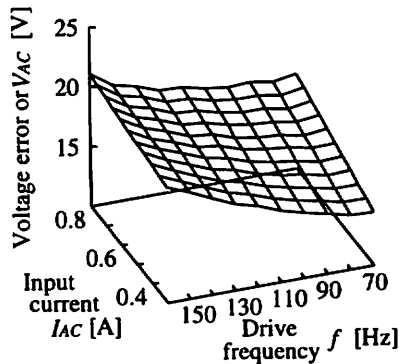


図 12 三相交流試験時の電圧誤差

Fig. 12. Voltage error for three-phase ac test.

4. パラメータ自動測定結果

本研究では、図 8 の電流制御システムに基づいて、インバータにより直流、単相交流、三相交流試験を実現する。表 1 は本実験で使用した SPMSM の仕様である。

4.1 電機子抵抗

図 13 に直流試験における電流制御結果を示す。SPMSM の入力電流が直流量に制御されていることが確認できる。この結果より (7) 式を用いて算出した電機子抵抗 R の算出結果を表 2 に示す。なお、DPM による測定結果とその誤差率も示している。

4.2 電機子インダクタンスおよび鉄損抵抗

図 14 に単相交流試験における電流制御結果を示す。SPMSM の入力電流がほぼ正弦波状に制御されていることが確認できる。この結果より (15) および (16) 式を用いて算出した各駆動周波数に対する電機子インダクタンス L および鉄損抵抗 R_i を図 15, 16 に示す。

図 15 より、電機子インダクタンスの自動測定結果は DPM による測定結果とよく一致している。なお、測定された電機子インダクタンスは各駆動周波数に対して変化しており、駆動周波数を高くすると収束している。この原因として、低駆動周波数時に入力電流を正弦波状に制御しようとする、入力電圧の歪みが増加し、基本波実効値に高調波実効値が重畳されるためだと考えられる。そこで、高周波数領域における測定結果が正確であると考えられるため、その測定結果を表 2 に示している。

表 1 SPMSM の仕様

Table 1. Specifications of tested SPMSM.

定格出力	30 W
定格電流	3.0 A
定格速度	1500 rpm (50π rad/s)
定格トルク	0.19 N·m
極対数	8

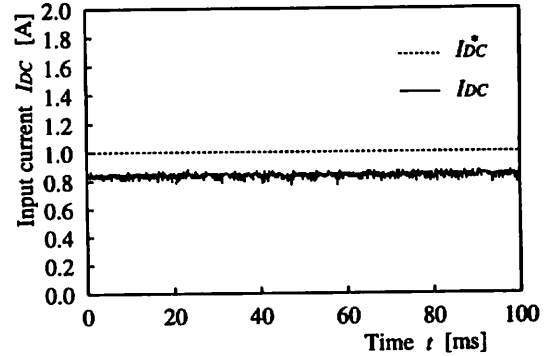


図 13 直流電流制御結果

Fig. 13. Control result of dc current.

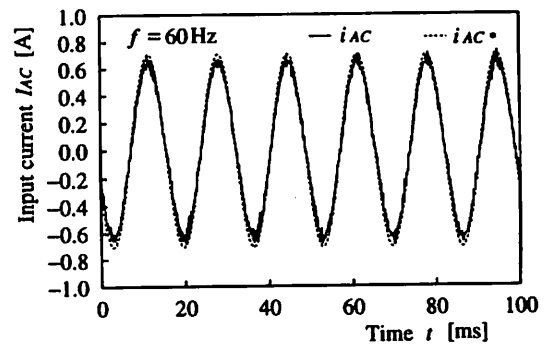


図 14 単相交流制御結果

Fig. 14. Control result of single-phase ac current.

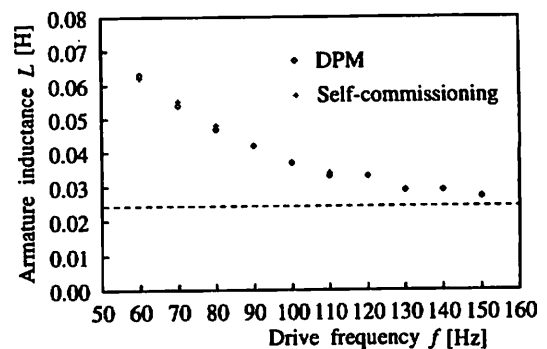


図 15 電機子インダクタンス ($I_a=0.6A$)

Fig. 15. Armature inductance.

図 16 から、鉄損抵抗の自動測定結果は DPM による測定結果と概ね一致していることがわかる。また、鉄損抵抗は駆動周波数に対してほぼ比例して増加していることがわかる。表 2 には駆動周波数 60Hz における鉄損抵抗自動測定結果を示している。

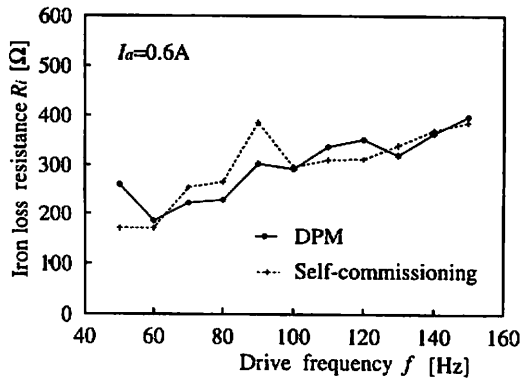


図 16 鉄損抵抗 ($I_a=0.6A$)

Fig. 16. Iron loss resistance.

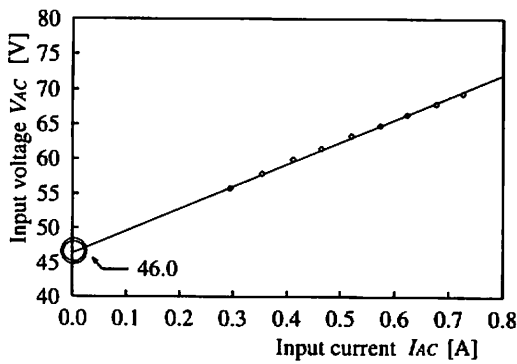


図 17 入力電流対入力電圧特性 ($f=150Hz$ 一定)

Fig. 17. Input voltage vs. input current under constant speed.

表 2 自動測定結果

Table 2. Self-commissioning results.

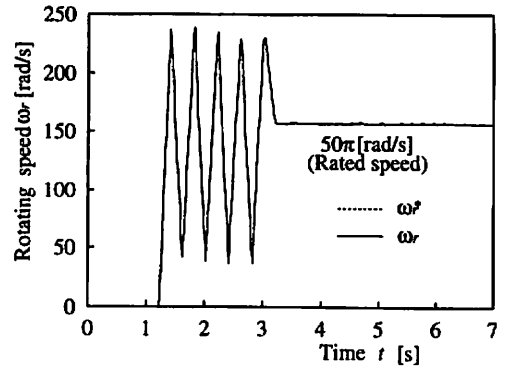
パラメータ	自動測定	DPM 測定	誤差率
R [Ω]	7.86	7.66	2.6%
L [H]	0.024	0.022	8.0%
R_i [Ω]	180	172	4.4%
K_e [V·s/rad]	0.049	0.047	4.3%

4.3 起電力係数

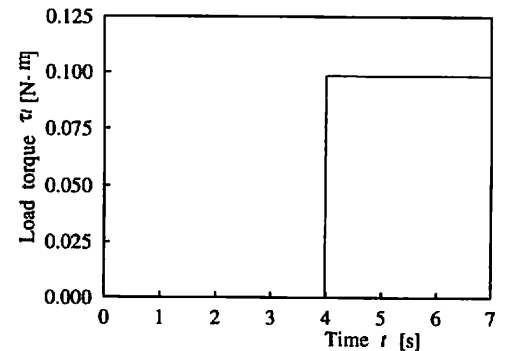
図 17 は電源角周波数 $\omega_r=300\pi$ [rad/s] ($f=150Hz$) で同期運転した場合の入力電流対入力電圧特性を示している。この特性は入力電流に対して線形であるから、入力電流が零の場合の入力電圧 (誘導起電力) を容易に推定することができる。表 2 に (20) 式を用いて算出した起電力係数 K_e を示している。伝統的な無負荷発電機試験を実施した際の DPM による測定値と比較した結果、よく一致していることが確認できる。

5. 速度制御結果

自動測定したパラメータを速度制御システム適用し、速度制御実験を行った。図 18(a) に速度制御結果を示す。定格速度を超える (定格速度 $\times 1.5$ 倍) 急激な速度変化及び図 18(b) に示す負荷トルク印加に対しても良好に制御されていることが確認できる。



(a) 速度制御応答



(b) 負荷トルク

図 18 速度制御結果

Fig. 18. Speed control results.

6. むすび

本研究では、SPMSM パラメータ自動測定法を提案した。本測定法は、直流試験、単相交流試験、三相交流試験に基づいており、各試験モードに応じて d - q 軸電流制御を行うことにより、インバータを用いた自動測定システムを実現した。自動測定を行う際、必要となる電流、電圧、電力情報はそれぞれ電流センサ及び電流制御に応じて出力される電圧指令値を利用した。しかし、インバータのスイッチングの影響により、電圧指令値とインバータの出力電圧に顕著な差異がみられたため、本稿では、事前に調査したスイッチング特性に基づいてその影響を補償した。

今後の課題として、スイッチング特性を考慮した出力電圧の自動検出が挙げられる。

文献

- [1] M. Summer and G. M. Asher, "Auto-commissioning for voltage-referenced voltage-fed vector controlled induction motor drives," *Proc. IEE-Elec. Power Applicat.*, vol. 140, Pt. B, no. 6, pp. 187-199, MAY, 1993.
- [2] 竹下, 白井, 角谷, 松井: 「センサレス PMSM のパラメータ計測法」, 電学論 D, 119, No. 10, pp. 1184-1191, 1999.
- [3] 童, 森本, 森本, 武田, 平紗: 「ブラシレス DC モータの省エネルギー高効率運転法」, 電学論 D, 112, No. 3, pp. 285-291, 1992.
- [4] 浦崎, 千住, 上里: 「固定子鉄損を考慮した PM モータにおける並列モデルと直列モデルの等価性」, 平成 11 年電気学会産業応用部門大会講演論文集 [I], pp. 91-96, 1999.